

KTV-ATRIUM-FLEX

—

Инструкция по монтажу карусельной двери



KTV-ATRIUM-F

—

Содержание

Для вашей безопасности	4
Применение по назначению	4
Ограничение ответственности.....	4
Инструкции по технике безопасности	4
Важные технические данные	4
Стандарты, законы, нормы и правила	4
Опасные зоны закрывающих кромок	4
Переработка и утилизация	4
Безопасность во время монтажа	5
Безопасность при вводе в эксплуатацию (см. отдельную инструкцию)	5
Быстроизнашивающиеся детали	5
Расшифровка обозначений	6
Рабочее оборудование	7
Размер фундамента	8
Подготовка фундамента	9
Монтаж рамы	10
Монтаж привода.....	12
Монтаж барабанной стенки	15
Подготовка к монтажу стеклянного потолка	18
Монтаж стеклянного потолка	19
Крепление резинок.....	25
Установка проходного столбика	26
Установка датчиков на столбике	28
Установка на столбике кнопок и переключателя	29
Подготовка к установке дверной створки	31
Монтаж дверной створки	36
Монтаж покрытия	40
Монтаж замочной скважины в дверной створке снаружи	44

Для вашей безопасности

Для вашей безопасности

Настоящая документация содержит важную информацию, касающуюся монтажа и безопасной эксплуатации дверной системы. Прочитайте данные инструкции перед эксплуатацией карусельной двери **KTV-ATRIUM-FLEX**.

Пожалуйста, сохраните эти документы для дальнейшего использования и передайте их ответственному лицу, если система будет передана в пользование другим лицам.



В целях вашей личной безопасности важно соблюдать все прилагаемые инструкции.

Неправильно выполненная установка может привести к серьезным травмам. Использование элементов управления, выполнение регулировок или процедур, если это не описано в настоящей документации, может вызвать поражение электрическим током, риски, связанные с электрическим напряжением/током и/или риски, связанные с механическими отказами. Пожалуйста, сохраните эти документы для дальнейшего использования и передайте их ответственному лицу, если система будет передана в пользование другим лицам.

Применение по назначению

Автоматическая карусельная дверь может использоваться только для входа/выхода и соединяет две отдельные зоны здания. Как правило, они связывают внутреннюю часть здания с внешней. Благодаря их технической конструкции и продуманной геометрии прямая связь между двумя отдельными зонами практически отсутствует.

Поэтому такие системы дверей ограничивают сквозняки и шум, контролируют перемещение пользователей между двумя зонами.

Если имеется соответствующее оборудование, карусельная дверь может запираться, препятствуя входу/выходу.

Ограничение ответственности

Карусельная дверь может использоваться только в соответствии со своим определенным назначением. **DORMA GmbH + Co. KG** не несет никакой ответственности за ущерб, который может возникнуть в результате несанкционированного изменения системы карусельной двери. Кроме того, установка компоненты/аксессуары, которые не были одобрены DORMA, освобождает компанию от ответственности.

Инструкции по технике безопасности



Работы с электрооборудованием может выполнять только квалифицированный персонал.

- Не позволяйте детям играть с KTV-ATRIUM-FLEX или устройствами регулировки и управления. Храните пульт дистанционного управления в недоступном для детей месте.
- Никогда не вставляйте металлические предметы в отверстия KTV-ATRIUM-FLEX, иначе можно получить удар электрическим током.
- Стеклопакеты дверные створки должны быть изготовлены из безопасного стекла.
- Требуется источник питания (от стороннего производителя) со стандартной защитой предохранителями.

- Соединительный кабель должен иметь двойную изоляцию, например: NYM. Не используйте ленточные провода.
- Максимальная длина кабеля для внешних аксессуаров не должна превышать 30 м.
- Настоящая документация призвана помочь вам при выполнении установки.
- Для установки конкретной системы требуется ее уверенное знание.
- Различные условия на месте установки могут обусловить другую последовательность подробно описанных шагов при монтаже.

Важные технические данные

- Питание 230 В перем. ток
- Предохранитель (сторонних производителей) 16 А
- Шум при работе < 70 дБ (А)
- Диапазон температур От -20° до 40°
- Относительная влажность не более 93 % без конденсации (подходит только для сухой среды)

Стандарты, законы, нормы и правила

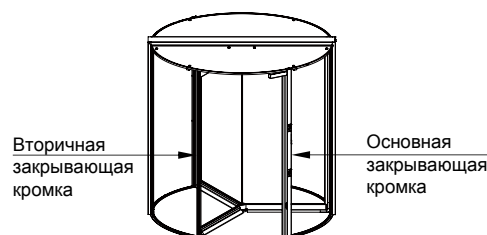
Необходимо соблюдать актуальные версии общих, а также действующих в конкретной стране стандартов, законов, кодексов и правил. DIN 18650

При проектировании дверной системы производитель (лицо, устанавливающее систему) и клиент/оператор объекта должны выполнить индивидуальную оценку рисков (совместно).

Для получения дополнительной помощи при проведении индивидуальной оценки рисков, просим обратиться к нашей домашней странице www.dorma.com.

Опасные зоны закрывающихся кромок Автоматические двери могут создавать опасность, раздавливая, нанося порезы, ударяя и затягивая разными закрывающимися кромками.

Карусельная дверь



В зависимости от конструктивных условий, основного исполнения двери и имеющегося оборудования для обеспечения безопасности, нельзя исключить остаточные риски (такие как раздавливание и удары – с ограниченной силой).

Особые требования в отношении защиты нуждающихся в ней лиц людей

В случае, если оценка рисков выявляет риски для здоровья или травмы, вызванные недопустимым столкновением двери с пользователем, требуется дополнительная защита с использованием соответствующего защитного оборудования (подключение датчика безопасности). Это особенно необходимо, когда дверь используется людьми, нуждающимися в защите (дети, пожилые люди или инвалиды).

Переработка и утилизация



И **KTV-ATRIUM-FLEX**, и упаковка в основном состоят из перерабатываемого сырья.

KTV-ATRIUM-FLEX и соответствующие аксессуары/компоненты не должны утилизироваться как бытовые отходы.

Пожалуйста, убедитесь, что старый прибор и соответствующие компоненты/аксессуары (если имеются) утилизируются правильно, в соответствии с действующими национальными законодательными нормами.

Безопасность во время монтажа

- Рабочая зона должна быть защищена от несанкционированного доступа других людей. Падение предметов или инструментов может привести к травме.
- Обеспечьте постоянную защиту карусельной двери от воды и прочих жидкостей.
- В любом случае, способ монтажа и крепеж, например, винты и дюбели, следует выбирать с учетом конструктивных условий (стальная конструкция, дерево, бетон и т.д.).
- Установка **KTV-ATRIUM-FLEX**, описанная здесь, служит только примером. Конструктивные или местные особенности, доступные инструменты или другие факторы могут обусловить другой подход к установке.
- После монтажа системы проверьте правильность функционирования и настройки **KTV-ATRIUM-FLEX** и подключенного защитного оборудования, а также убедитесь, что система и ее компоненты находятся в хорошем техническом состоянии.
- Только специально обученный персонал может вскрывать корпус блока питания.
- Обесточьте **KTV-ATRIUM-FLEX** (отсоедините от сети), прежде чем снимать крышку корпуса блока питания. Выньте из розетки сетевую вилку или отключите предохранитель (при постоянном питании).
- При отключении от источника питания всегда тяните за вилку, и ни в коем случае не тяните за кабель.

Безопасность при вводе в эксплуатацию (см. отдельную инструкцию)

- Должен быть подключен проводник защитного заземления.
- Должны быть подключены предохранительные датчики (см. инструкции по вводу в эксплуатацию).
- Привод и дверные створки соединены надлежащим образом.
- Концевые упоры регулируются таким образом, чтобы активная панель соответствовала концевым упорам, когда система настроена на максимальную ширину открывания. Кроме того, уплотнительные профили активной и пассивной панелей не должны мешать друг другу, когда дверь закрыта.
- Убедитесь, что дверная панель движется плавно.
- Должна быть установлена аккумуляторная батарея (дополнительная опция).

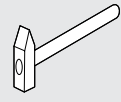
Быстроизнашивающиеся детали







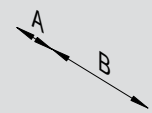



Список изнашиваемых деталей и описание их обслуживания см. в инструкции по техническому обслуживанию.

Используйте только оригинальные запасные части.

Рекомендуется заключить договор технического обслуживания с DORMA.

Расшифровка обозначений

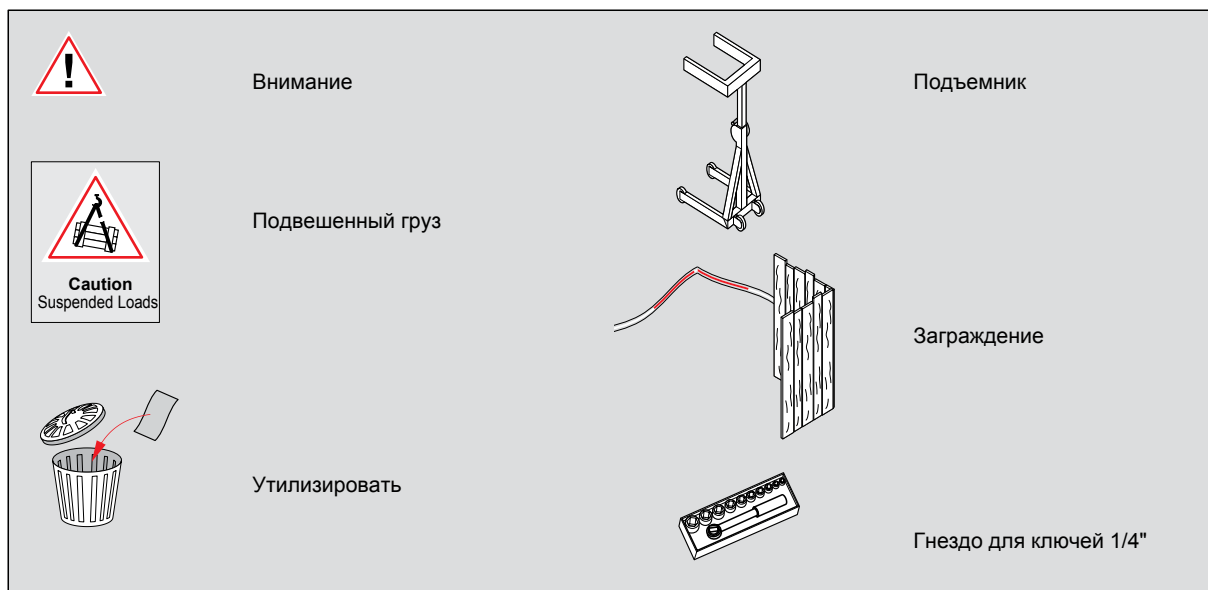
	Маркировка		Регулировка клином
	Сверление		Сварка
	Винтовое крепление		Шлифовка
	Забивание		Подъем стекла
	Крепление		Пол
	Электрический кабель		Бетон

	Перемещение		Выравнивание
	Регулировка по центру		Измерение
	Вращение		Проверка размеров
	См. таблицу		Уровень готового пола
	Регулировка		Уровень готового пола без напольного покрытия
	Работа с отвесом		

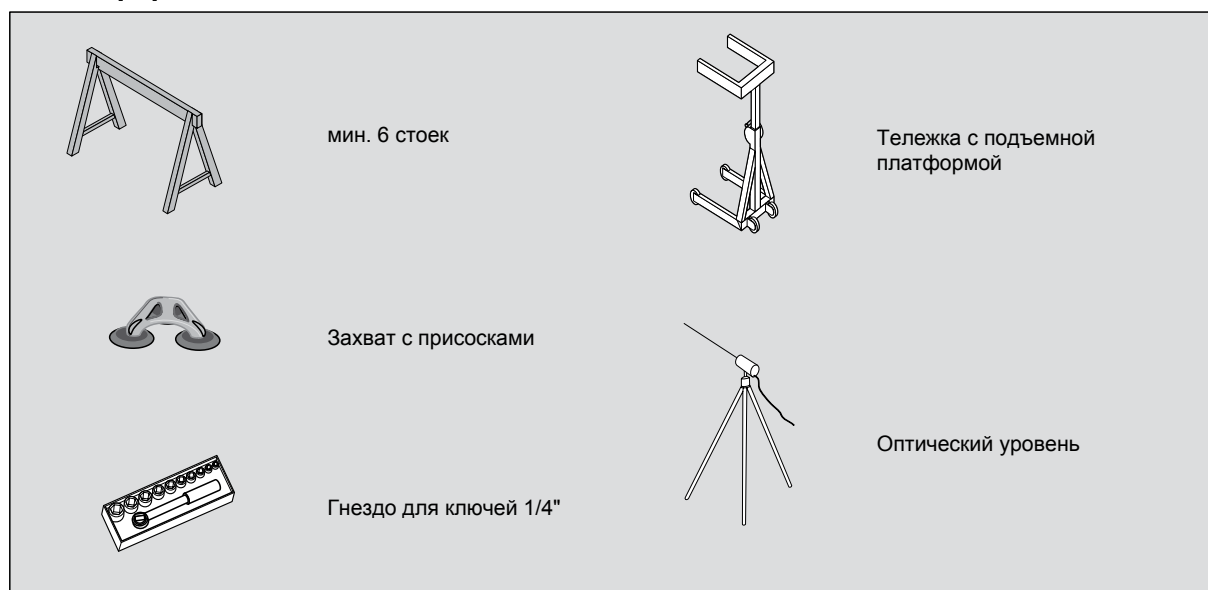
	Заказ		Измерение
	Опция		Завернуть рукой
	Номер артикула		Локтайт (жидкий фиксатор резьбовых соединений) посредине
	Мелкие части		Очистка, обезжиривание
	Ассортимент		Снять лак наждачной бумагой
	Крутящий момент		Закрепить с помощью липкой ленты
	Силикон		

KTV-ATRIUM-F

Рабочее оборудование



Work equipment



Инструкции по установке



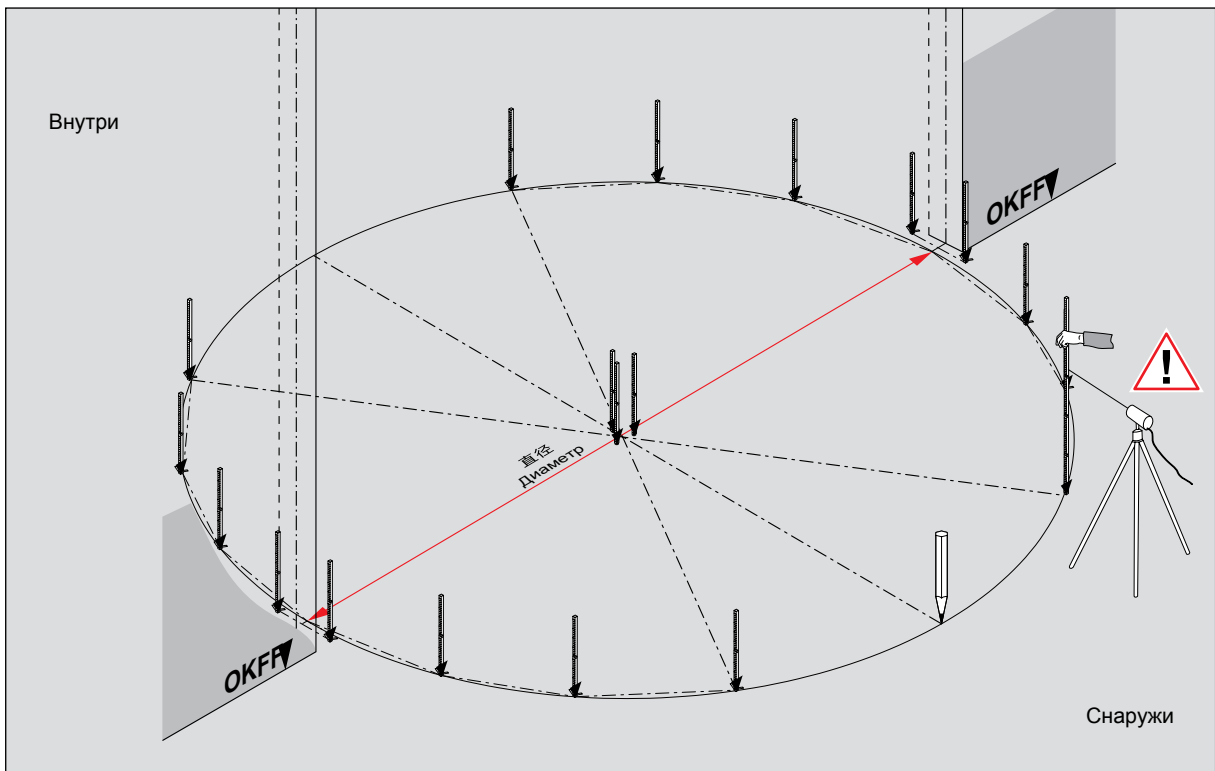
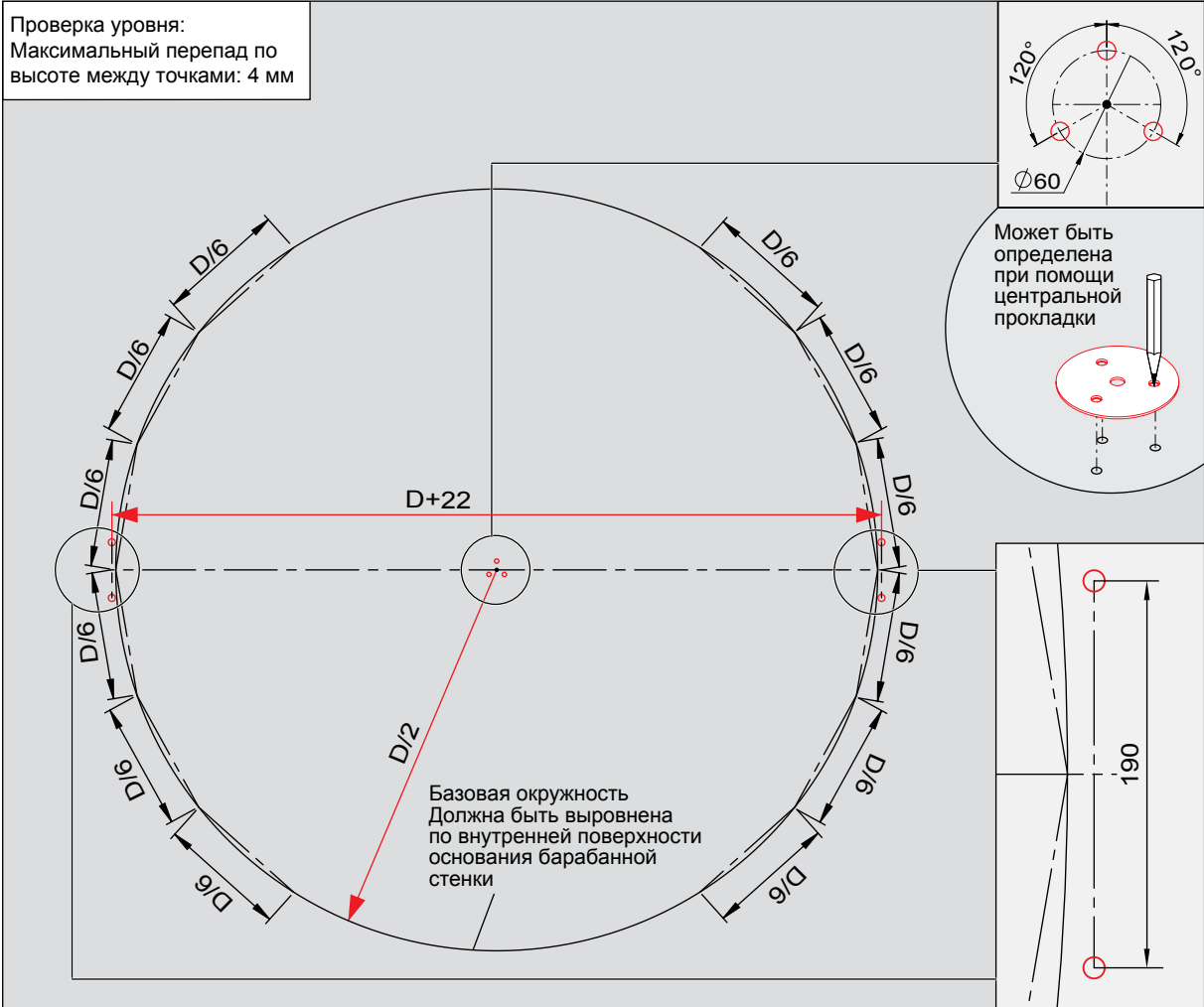
Информация



L2 ключ-шестигранник

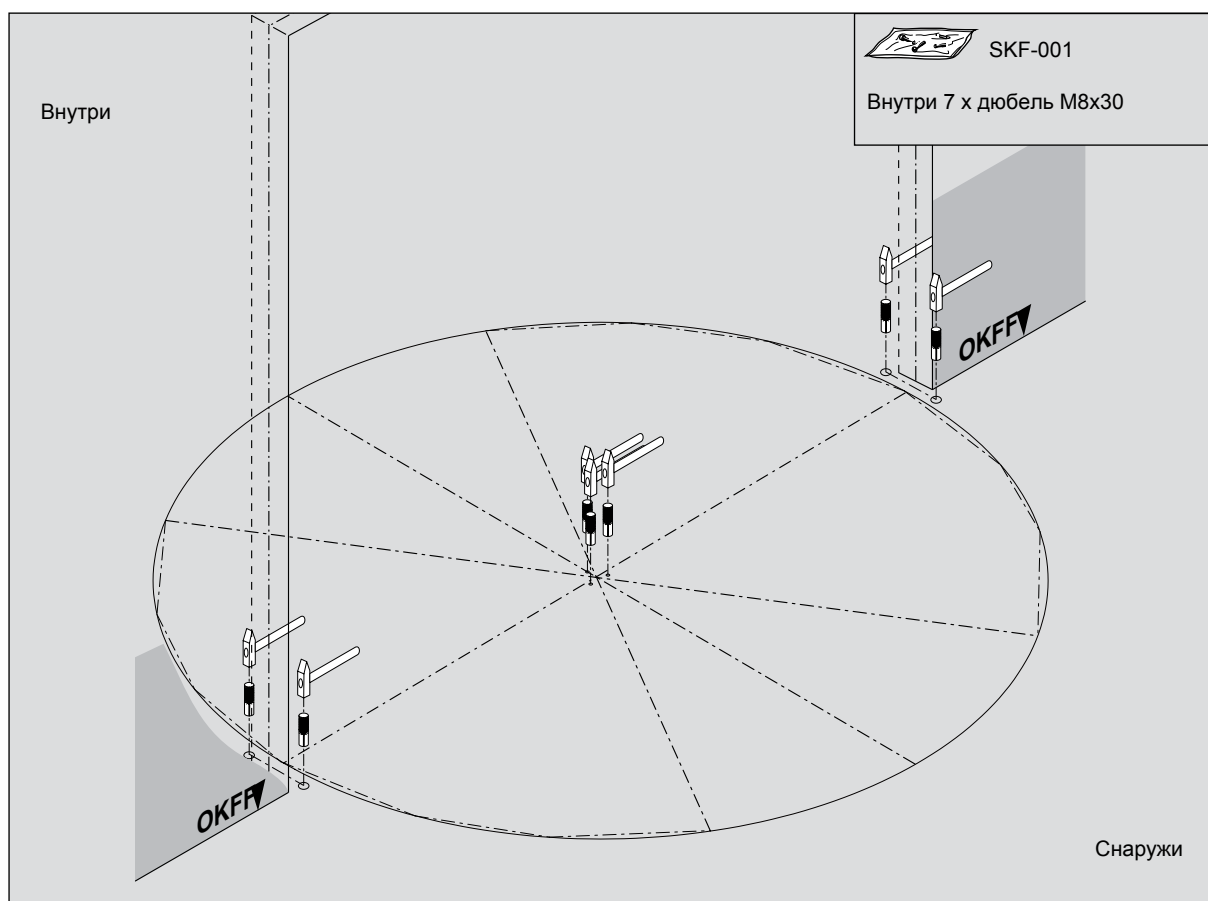
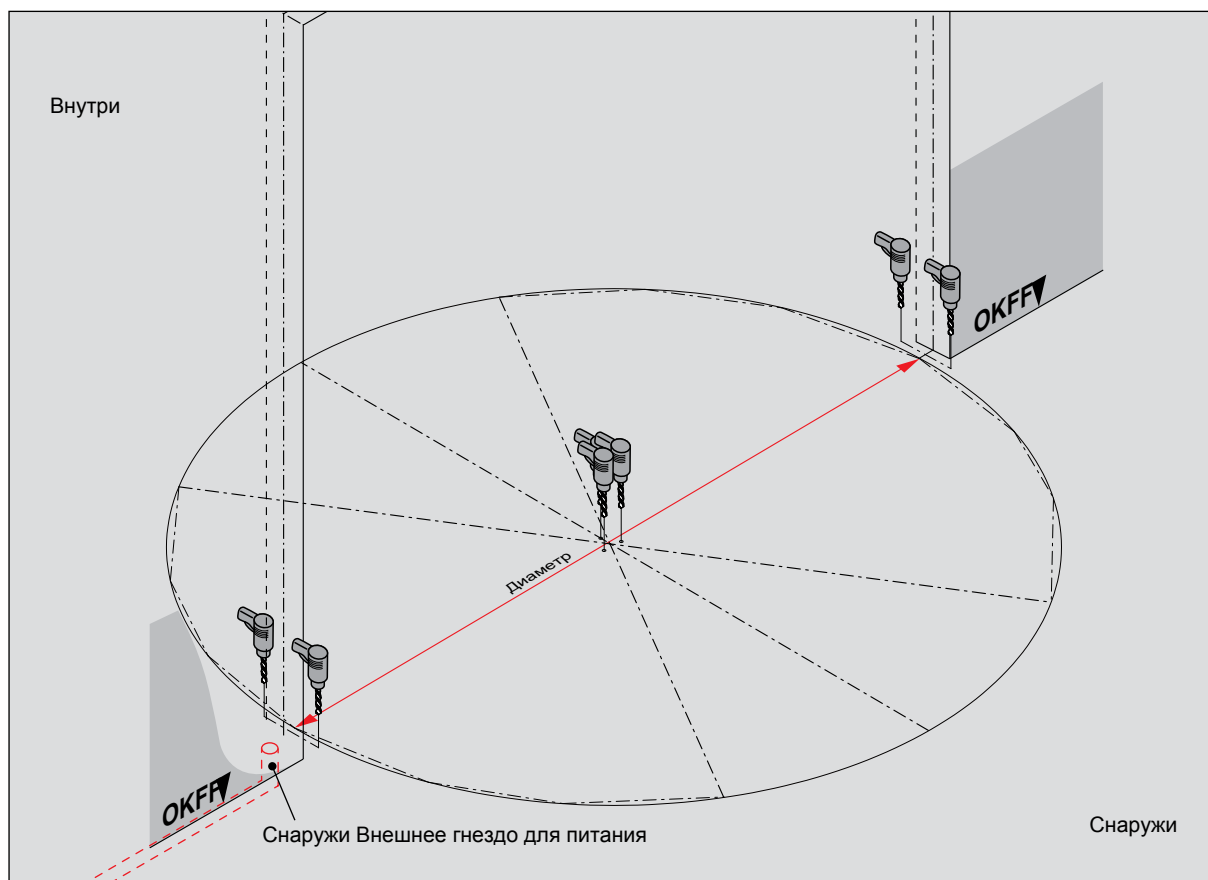
KTV-ATRIUM-F

Размер фундамента



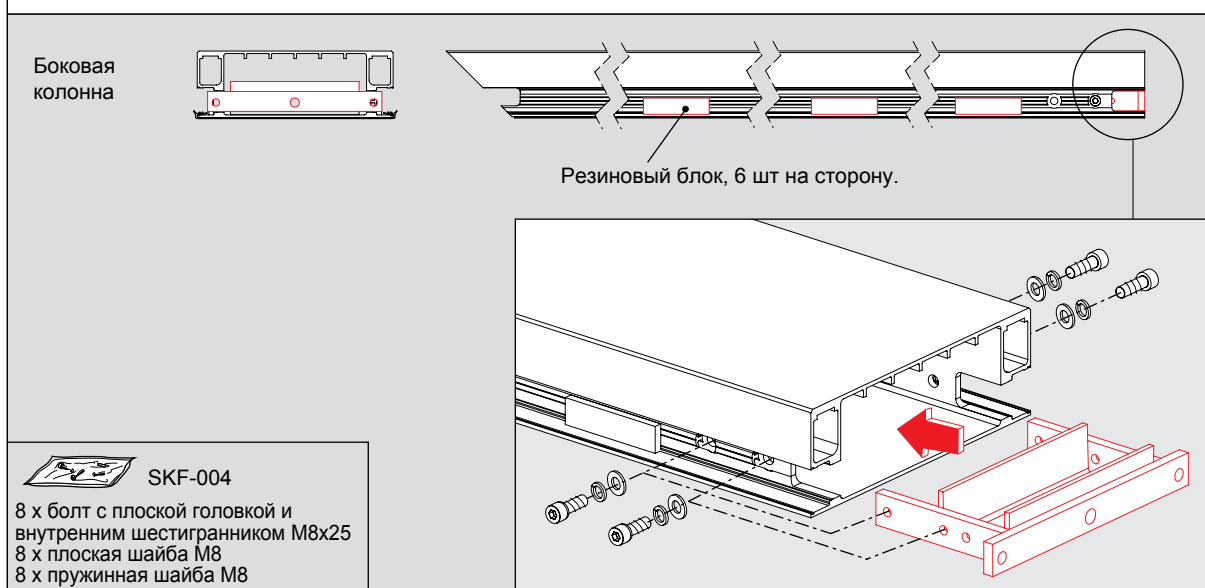
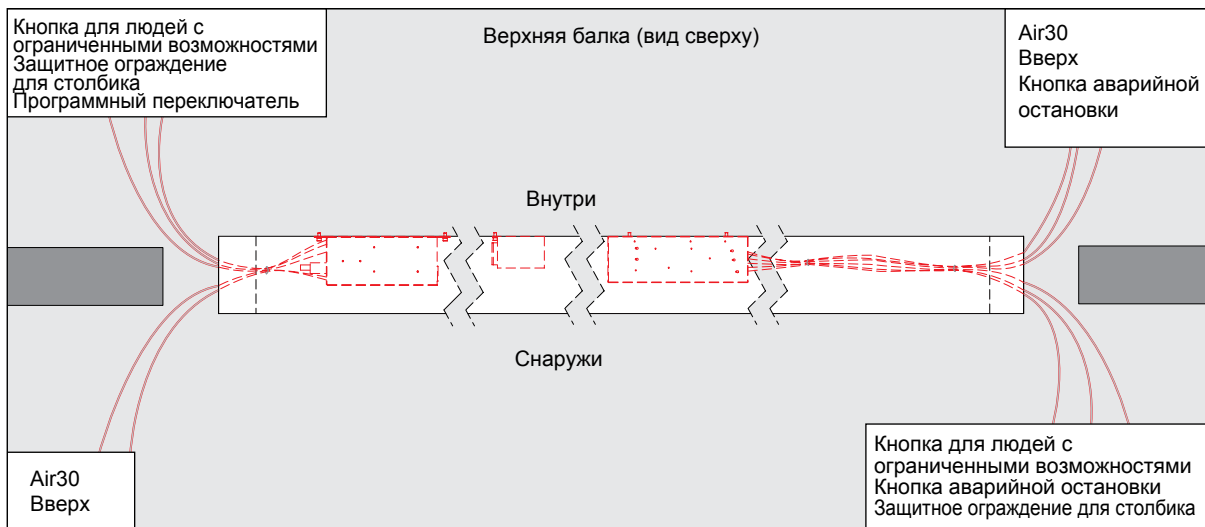
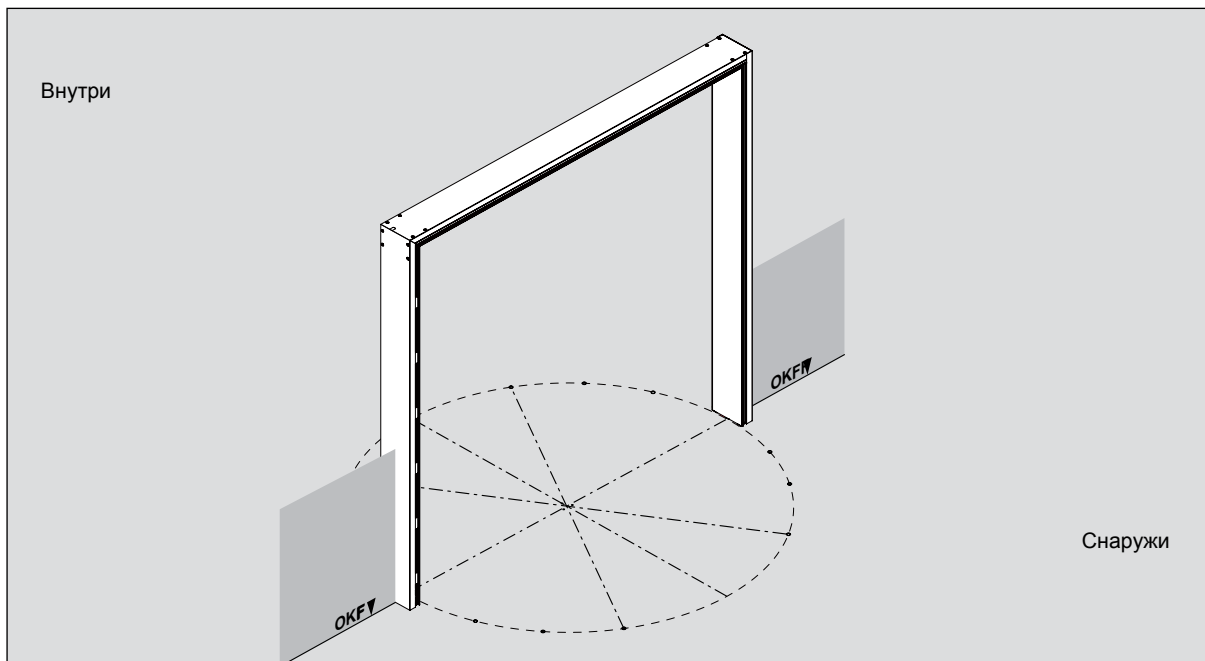
KTV-ATRIUM-F

Подготовка фундамента



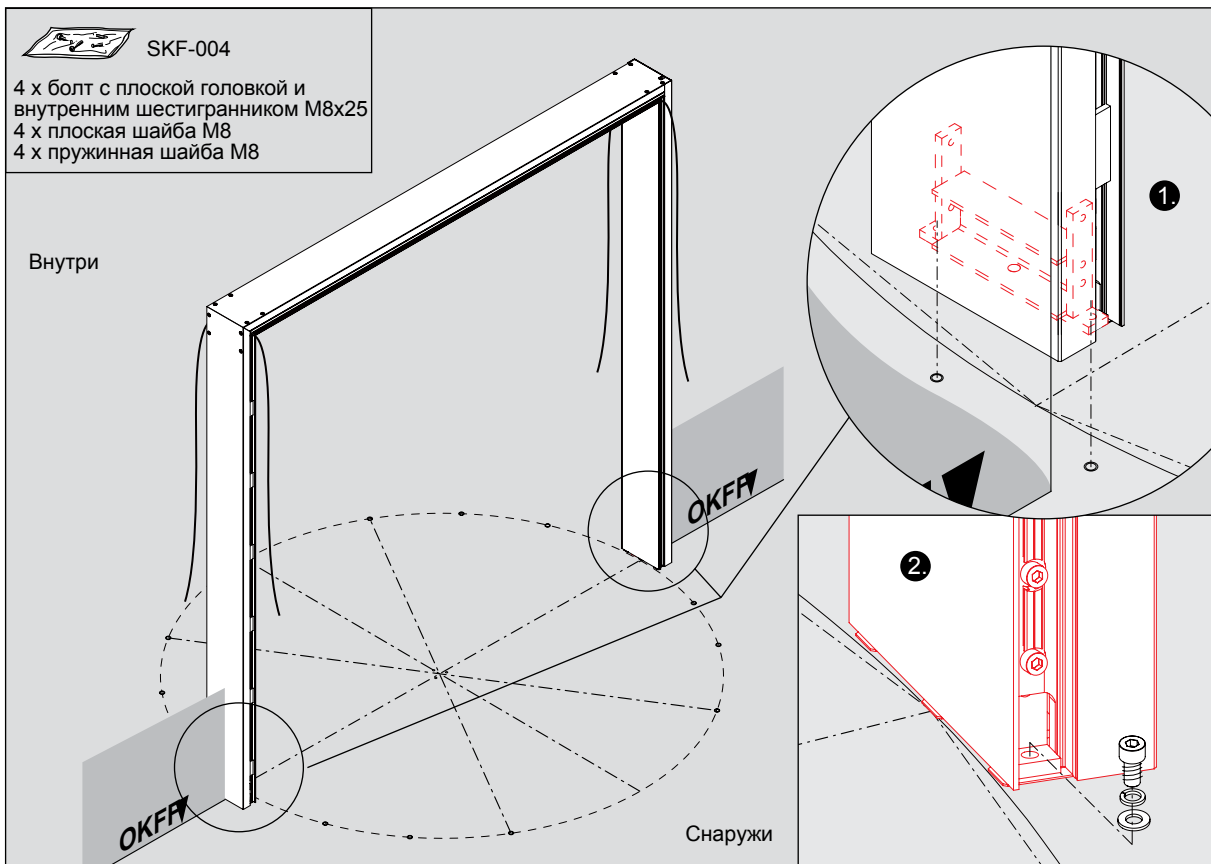
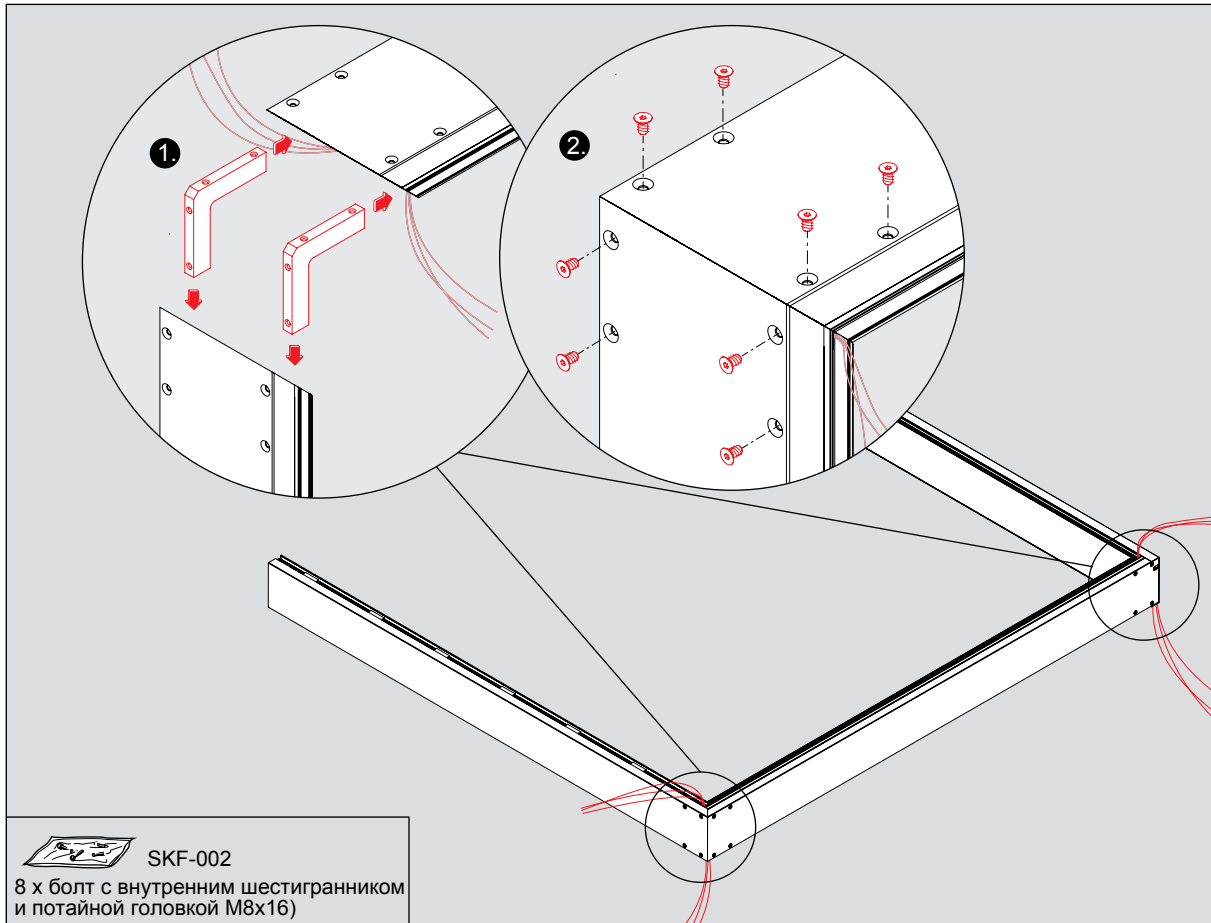
KTV-ATRIUM-F

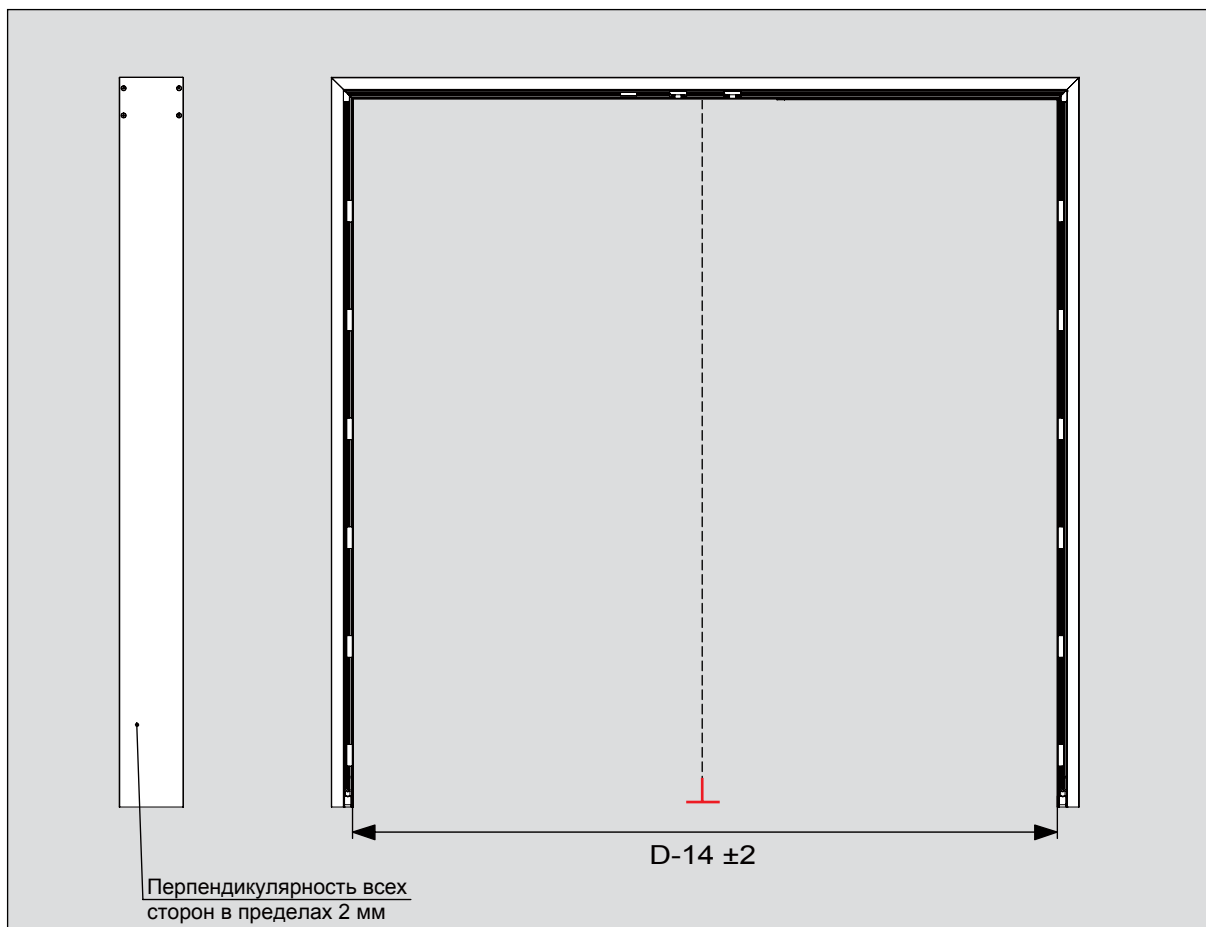
Монтаж рамы



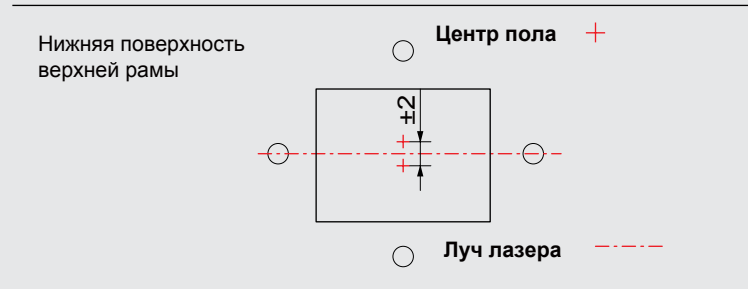
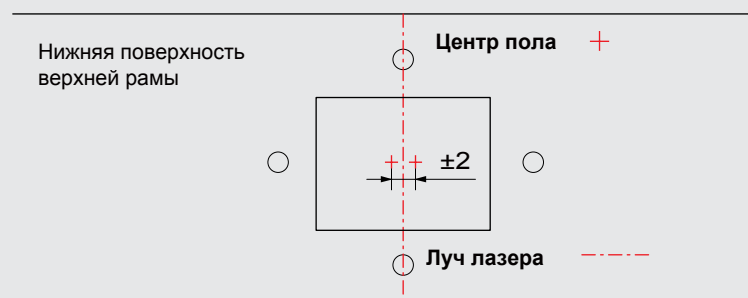
KTV-ATRIUM-F

Монтаж рамы





Определение центрального положения

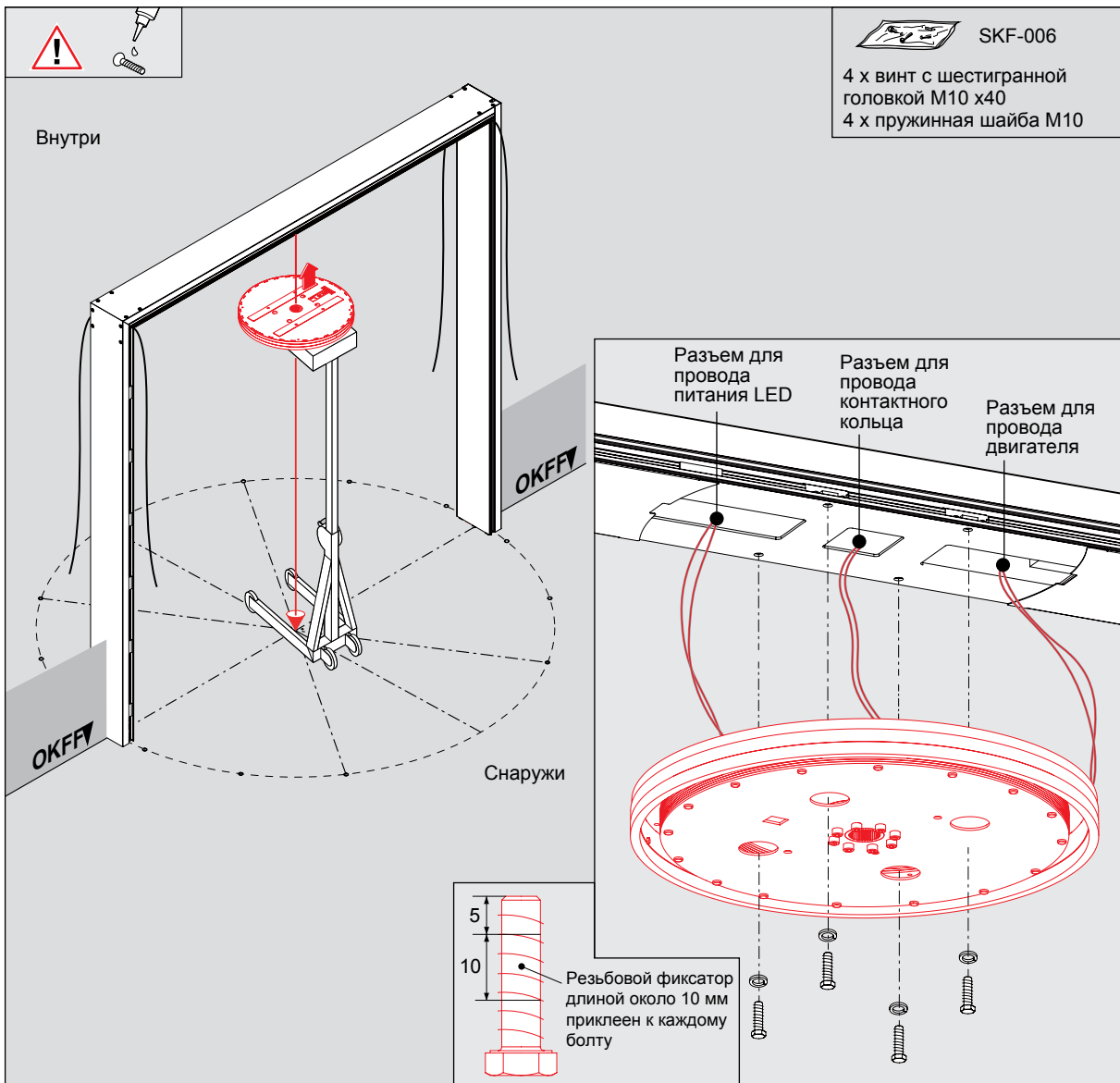
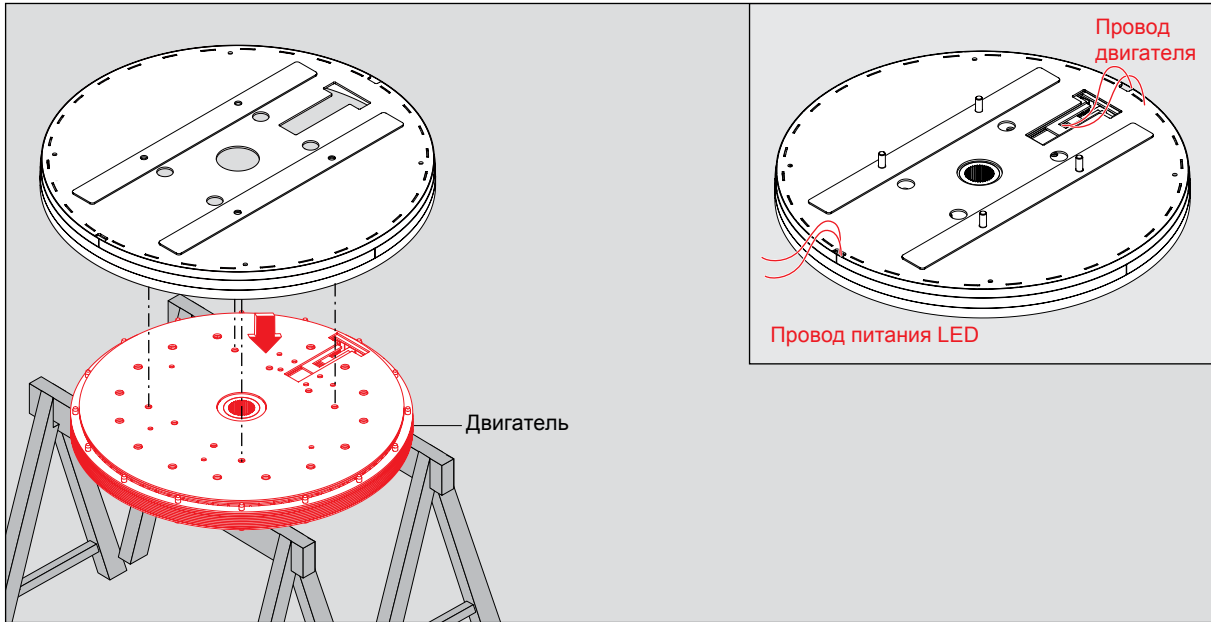


56035401140

При наличии отклонений вставьте прокладку под раму для регулировки.

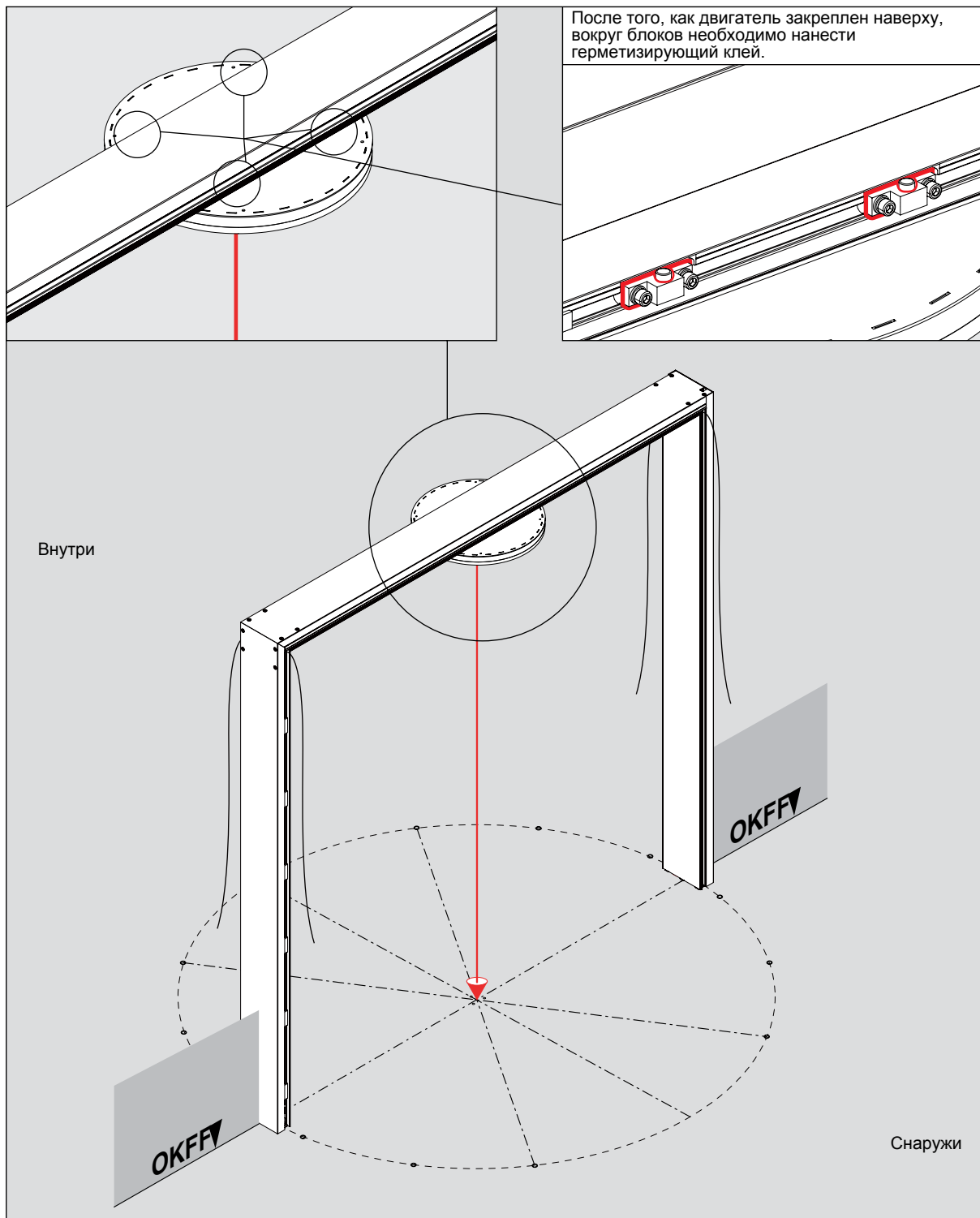
KTV-ATRIUM-F

Монтаж привода



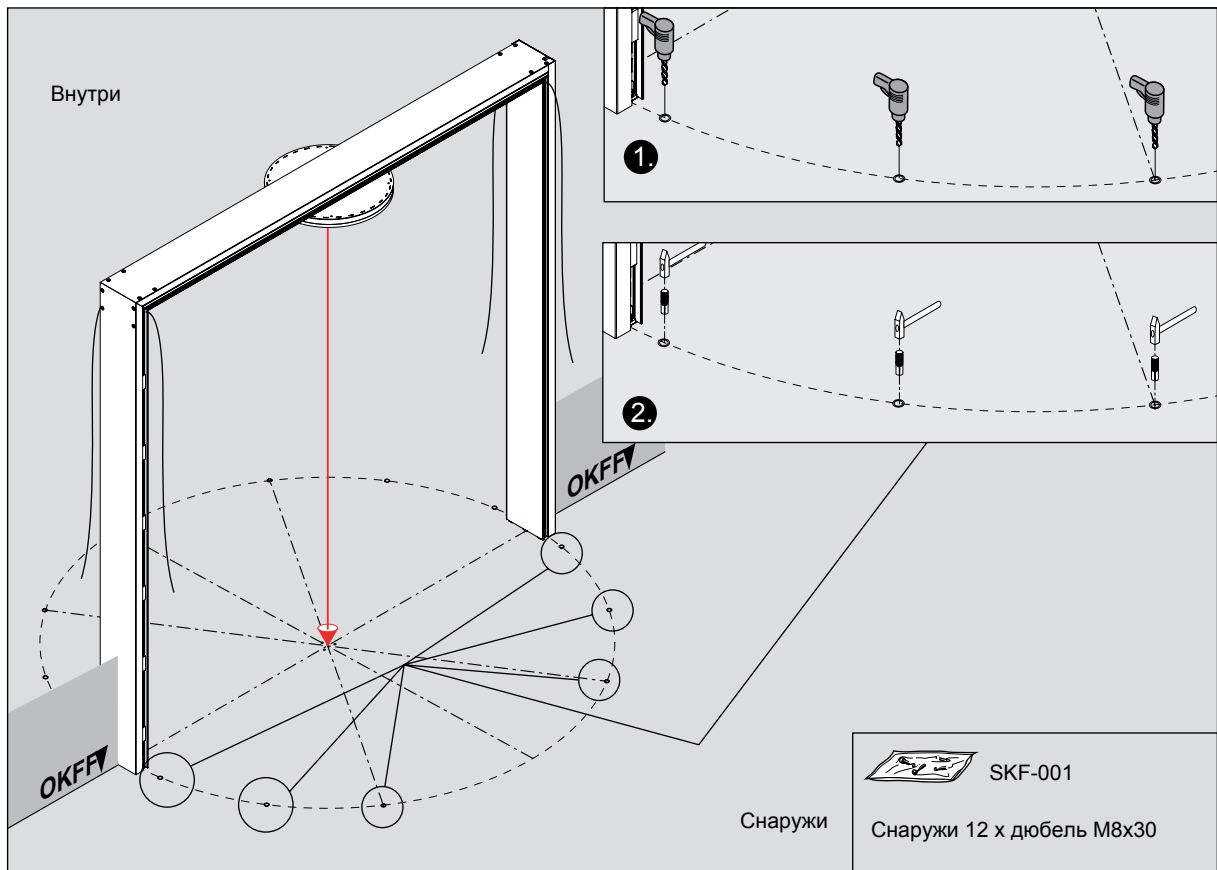
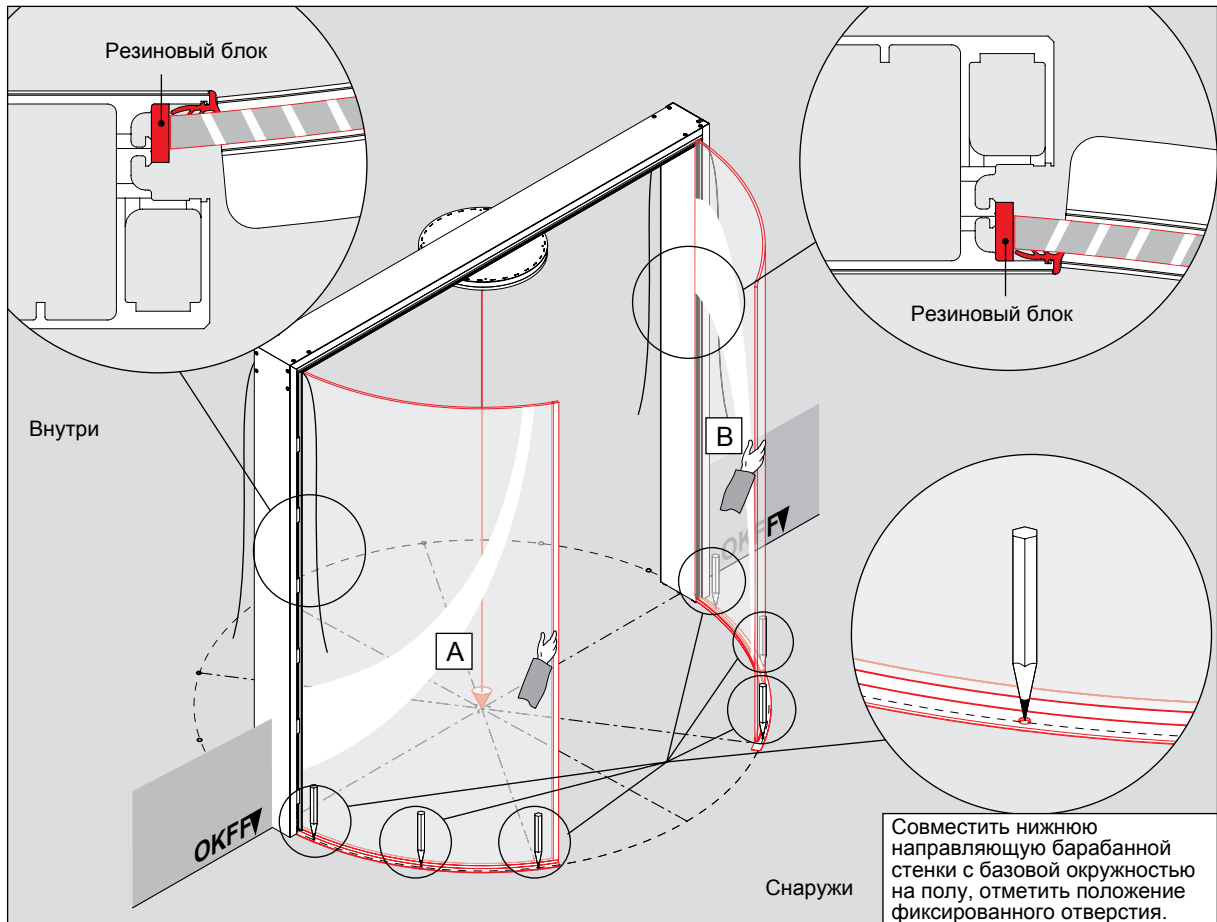
KTV-ATRIUM-F

Монтаж привода



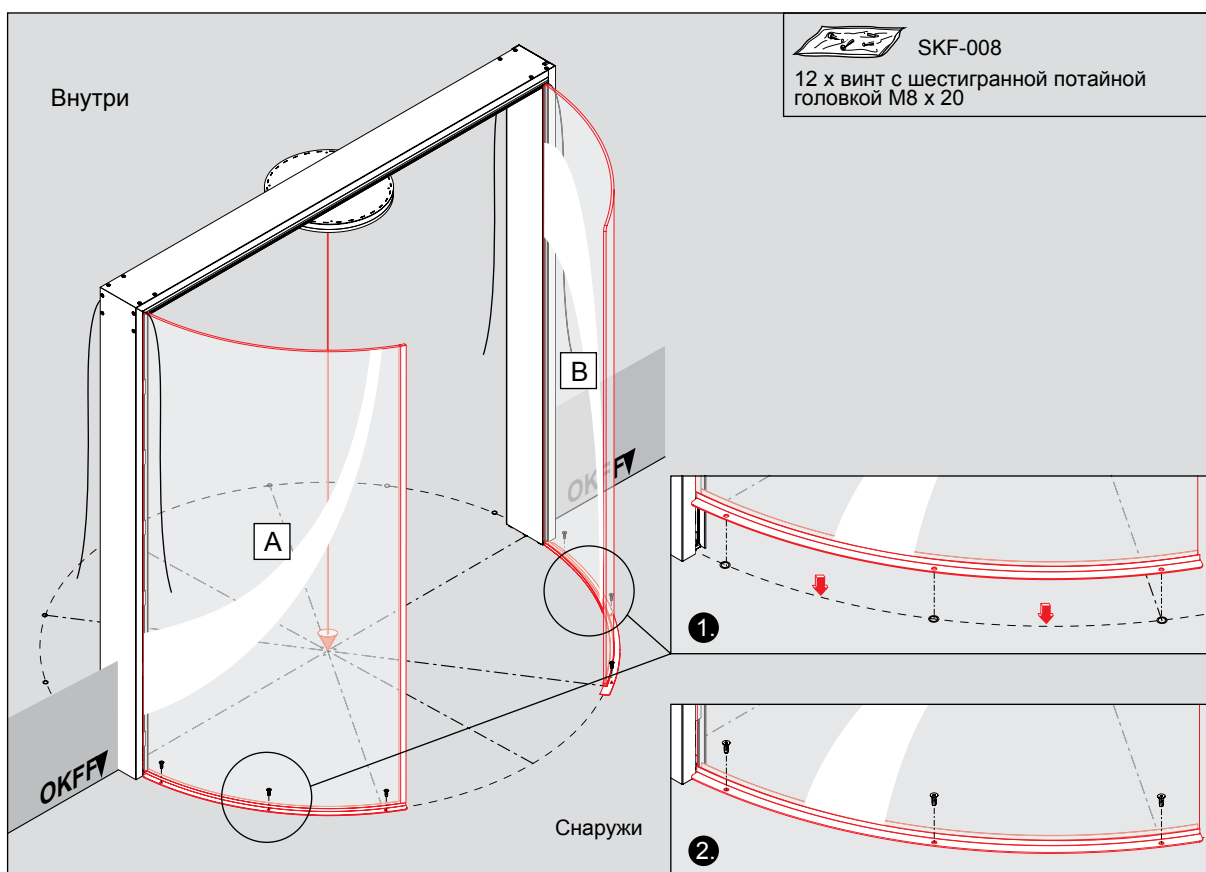
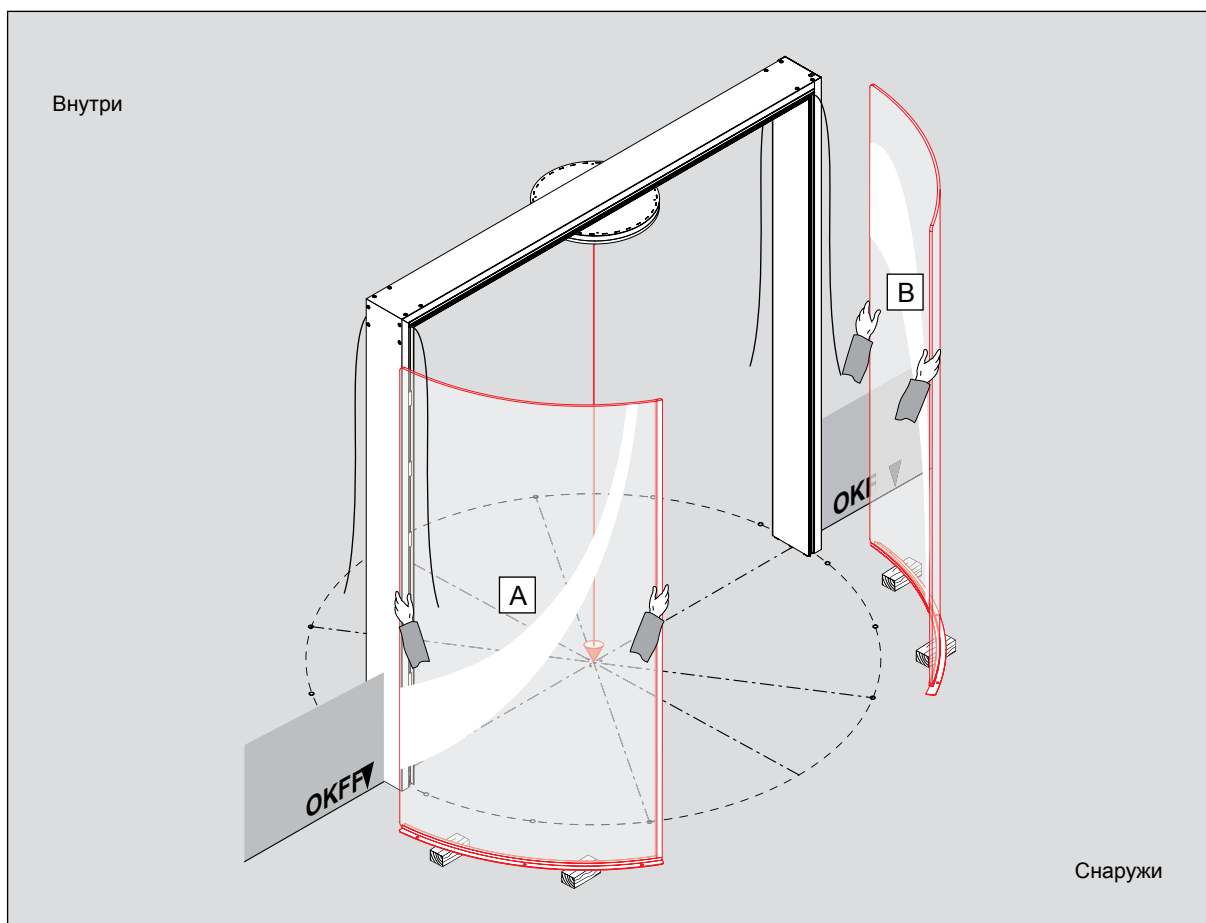
KTV-ATRIUM-F

Монтаж барабанной стенки



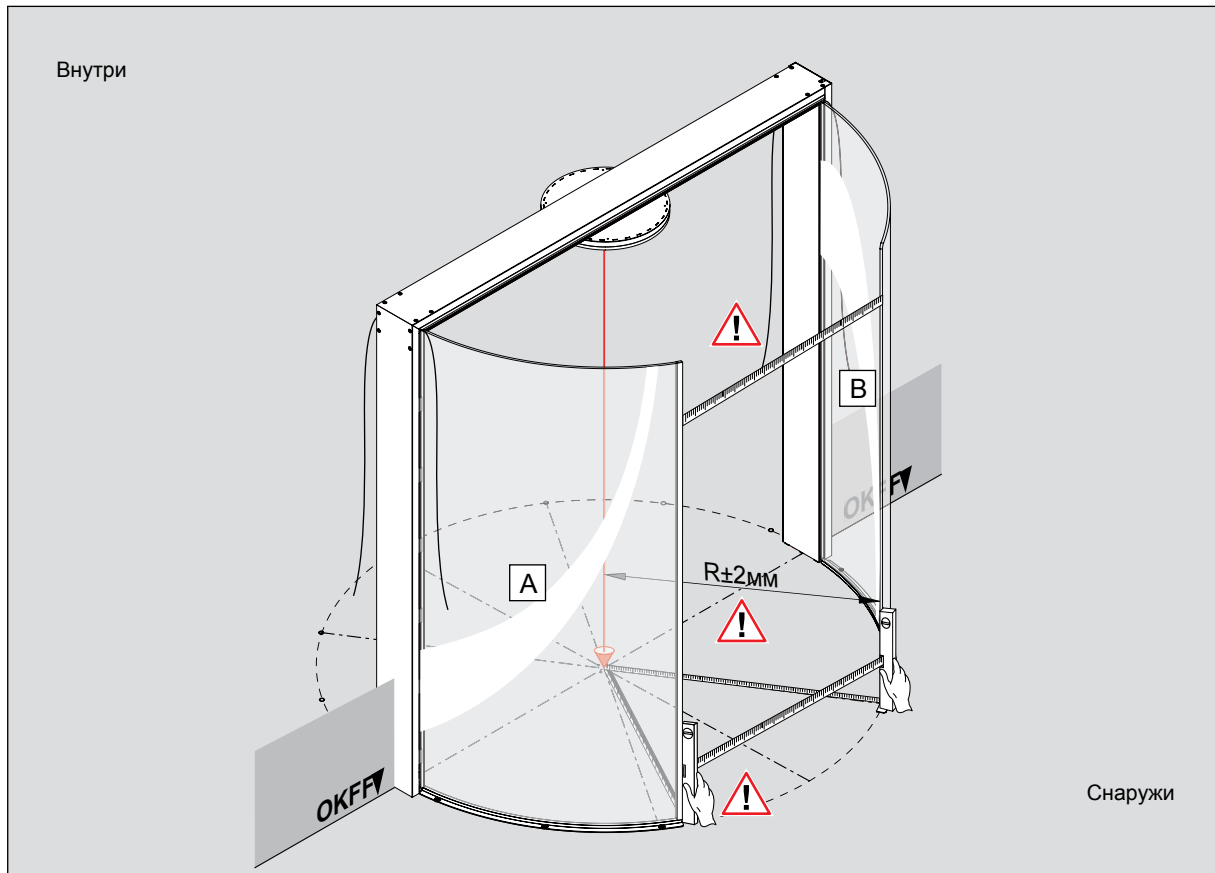
KTV-ATRIUM-F

Монтаж барабанной стенки



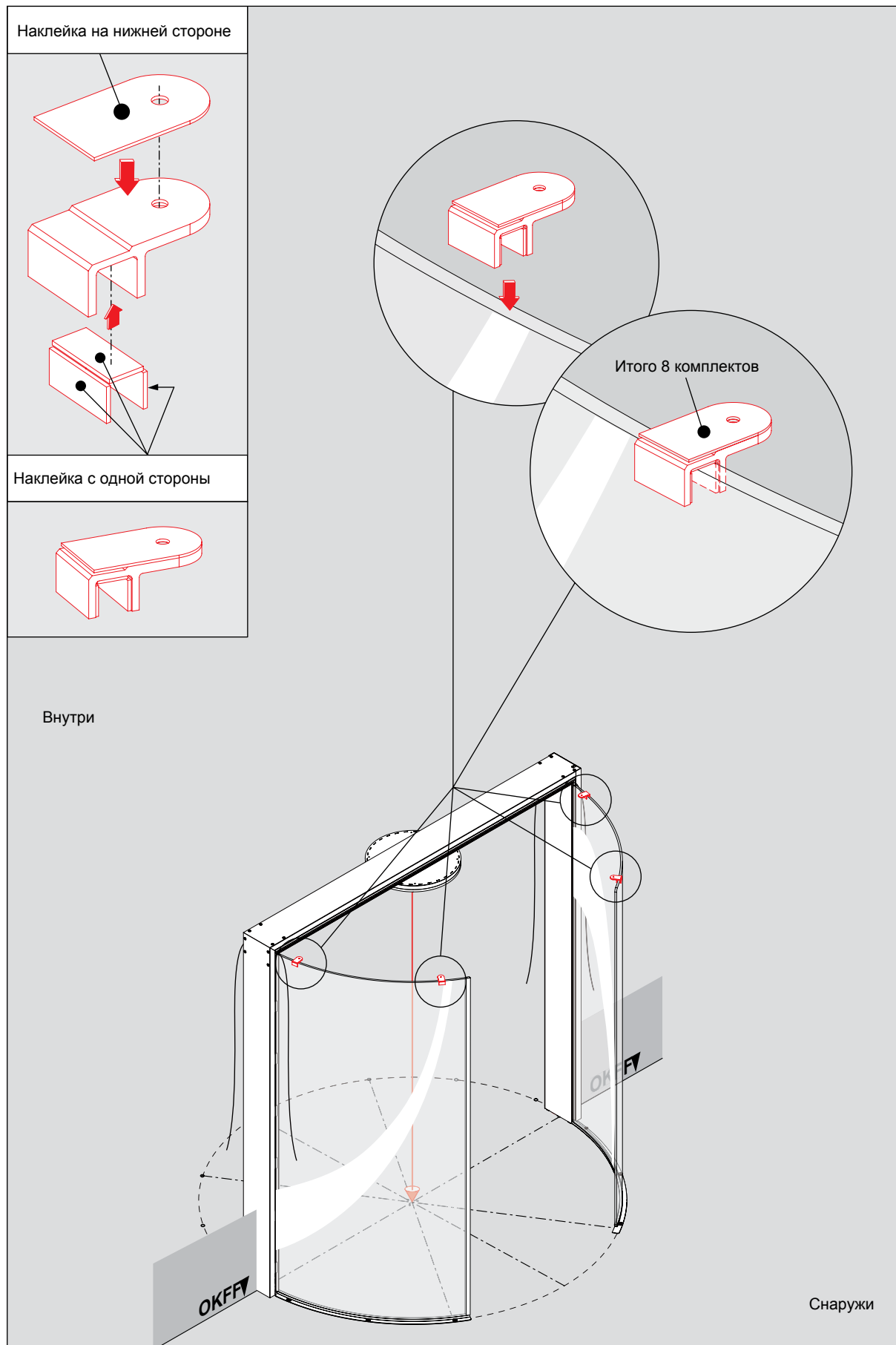
KTV-ATRIUM-F

Монтаж барабанной стенки



KTV-ATRIUM-F

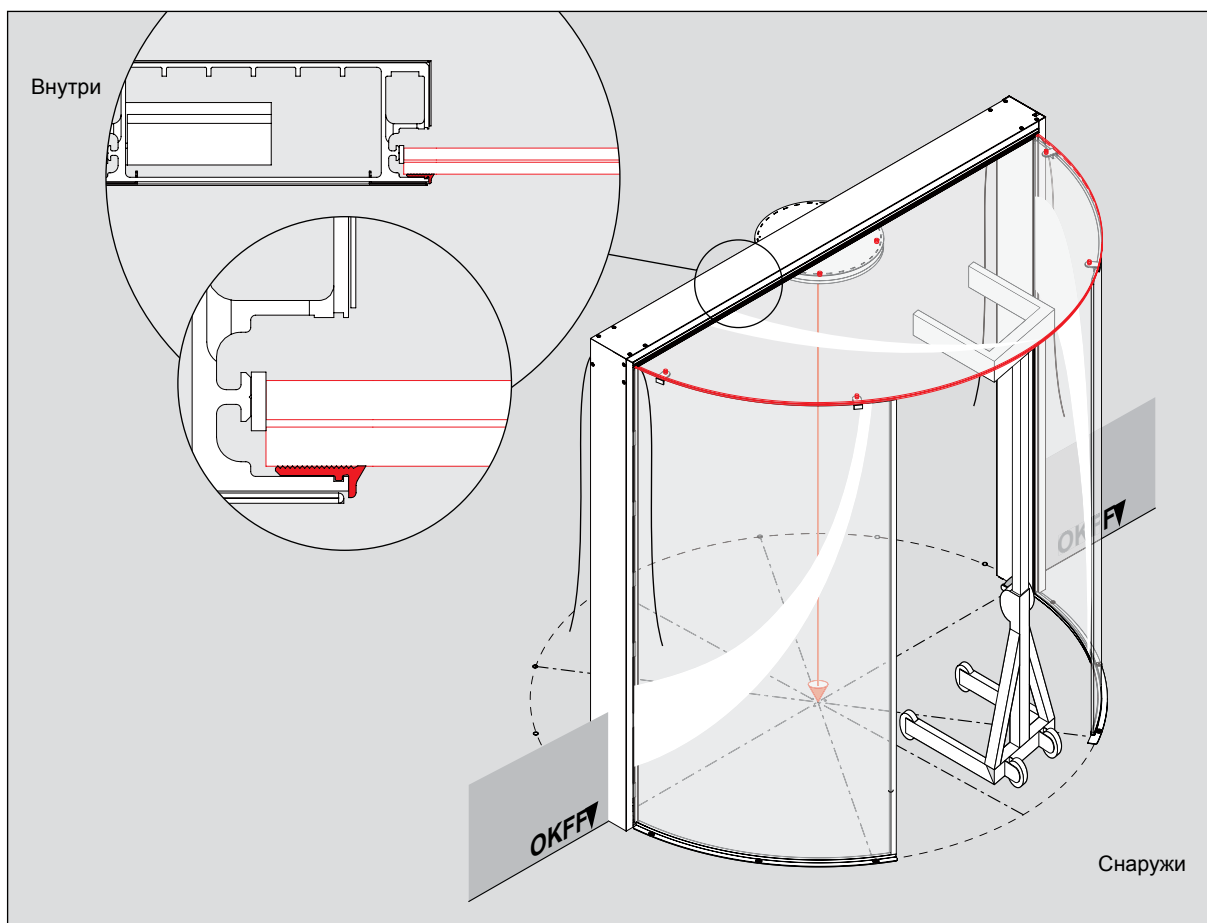
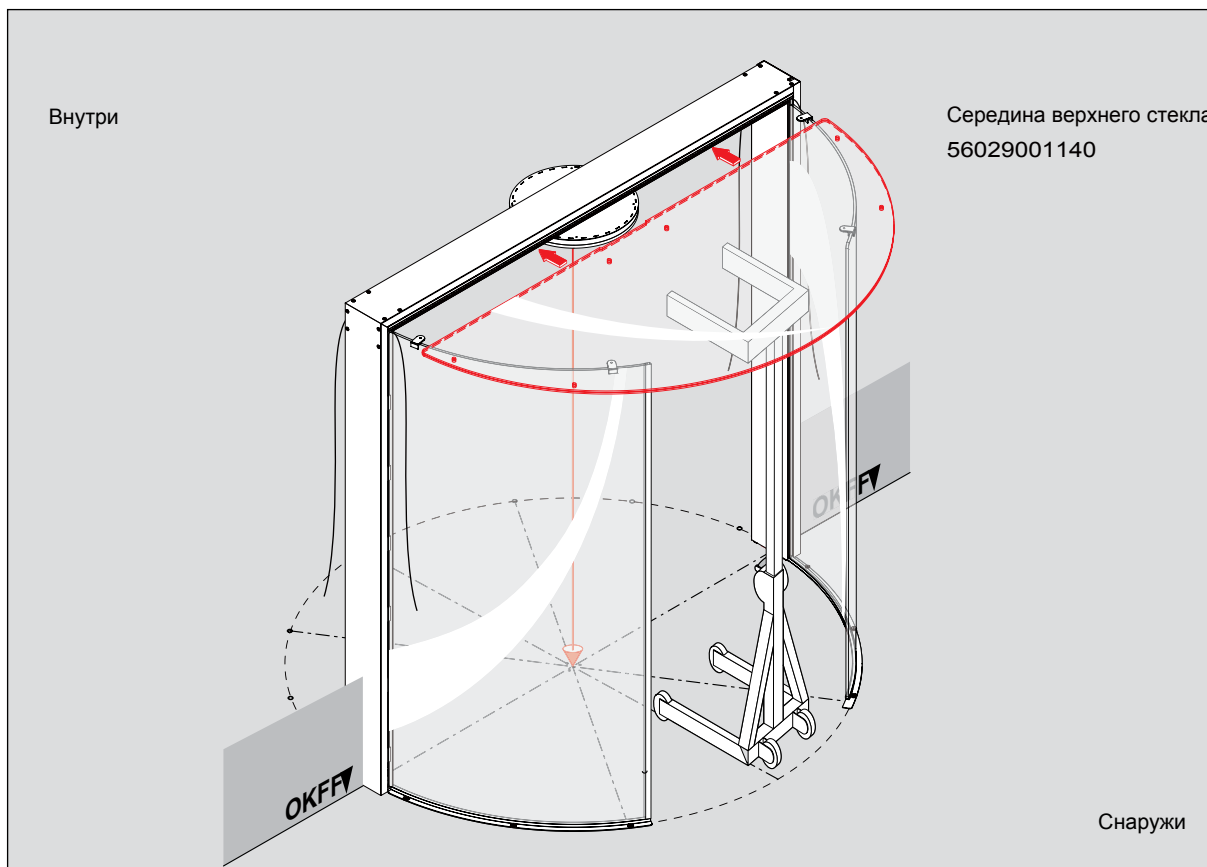
Подготовка к монтажу стеклянного потолка



KTV-ATRIUM-F

—

Монтаж стеклянного потолка



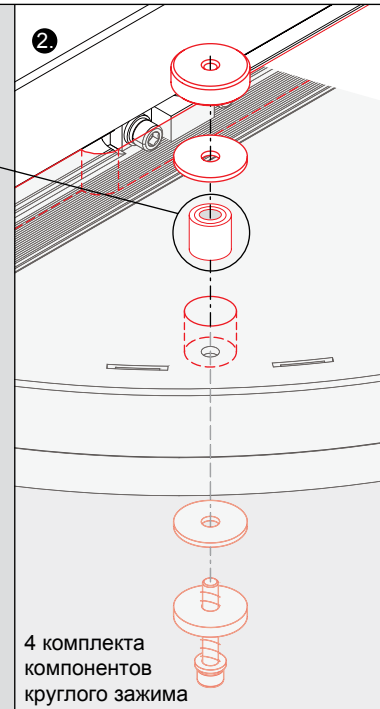
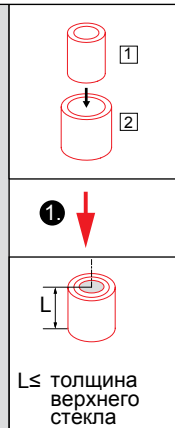
KTV-ATRIUM-F

Монтаж стеклянного потолка

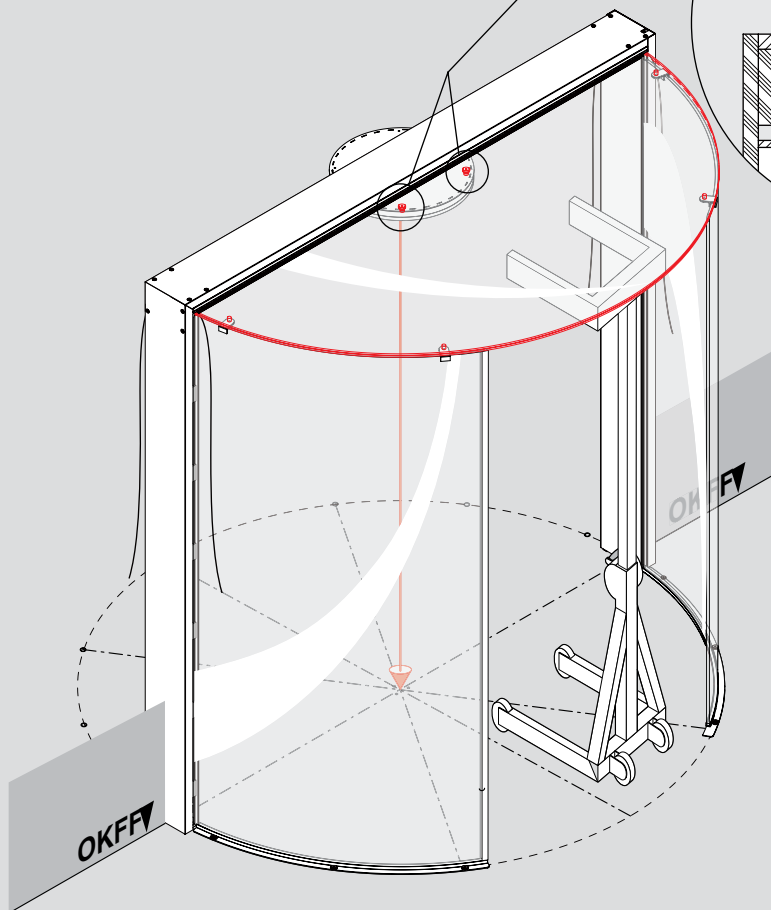
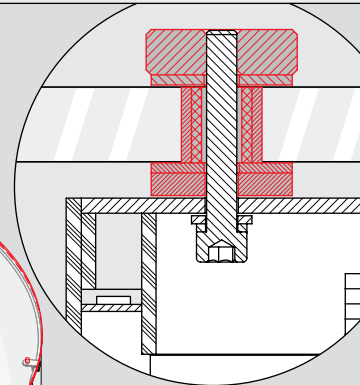


SKF-011

Компонент кругового зажима
4 x 9500550061300 круглая гайка M6
8 x 9500550061400 резиновая шайба M6
4 x 56031902140 пластиковая трубка D12
4x 56031901140 пластиковая трубка D16
4 x 56031601140 большая шайба M6
4 x винт с цилиндрической головкой с
внутренним шестигранником, нерж.
сталь M6x40
4 x плоская шайба M6
4 x пружинная шайба M6



Внутри

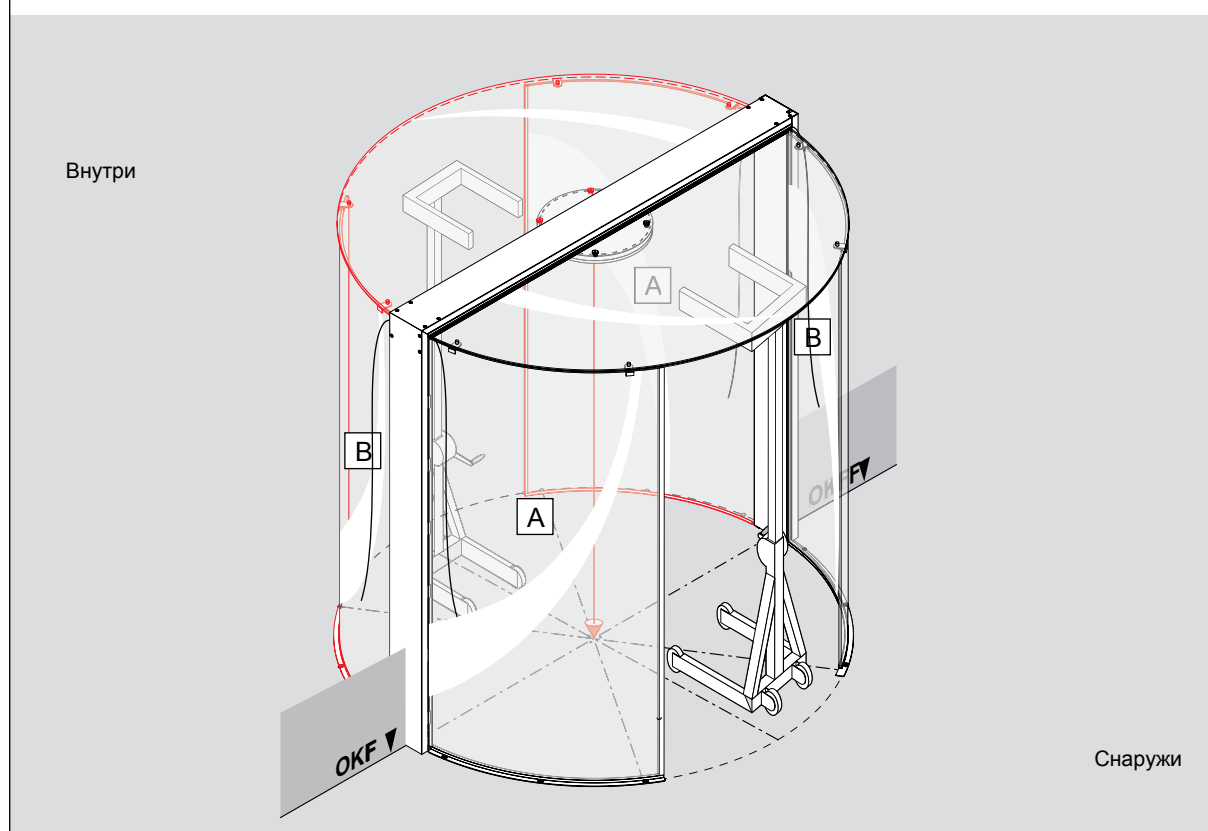
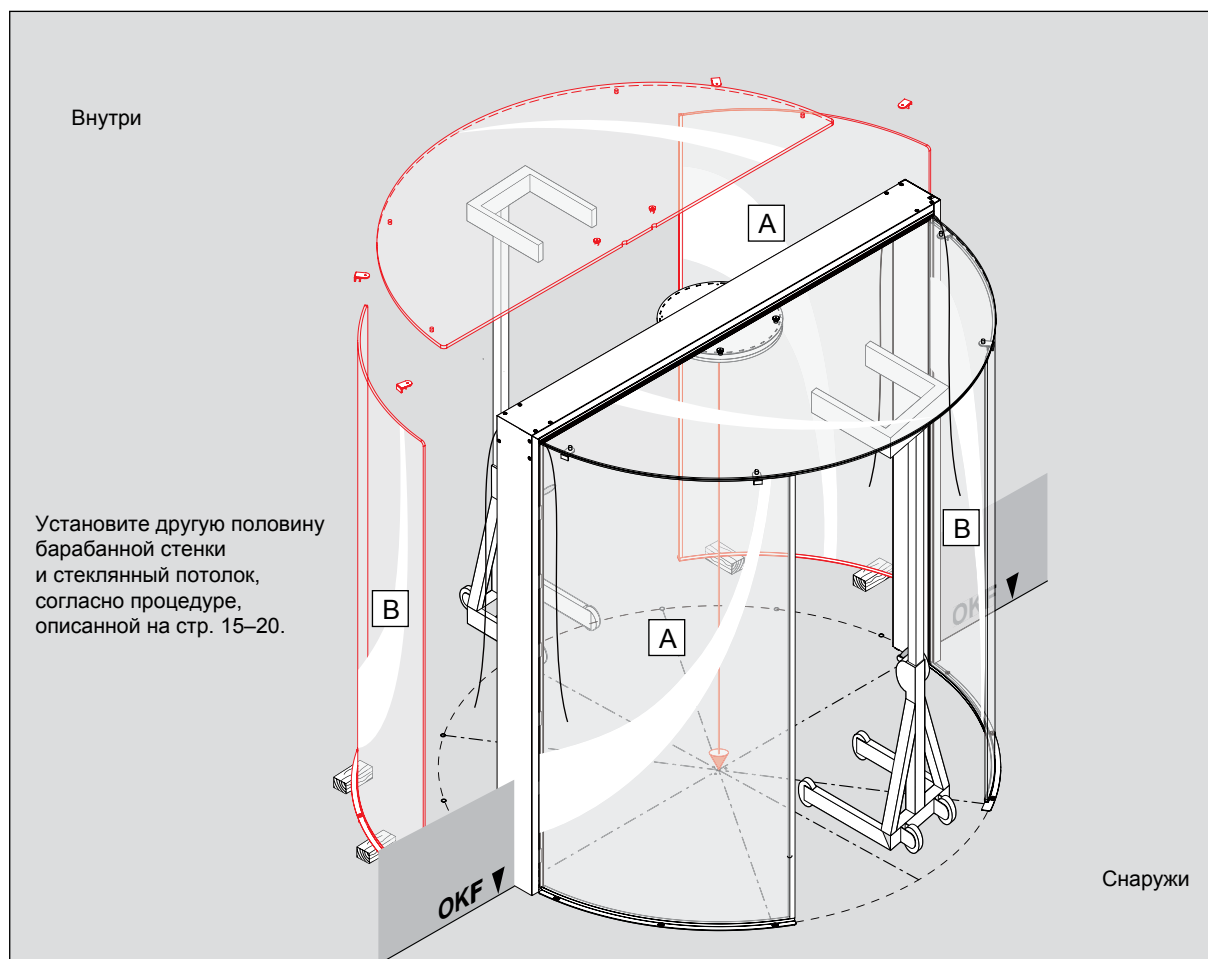


Снаружи

KTV-ATRIUM-F

—

Монтаж стеклянного потолка



KTV-ATRIUM-F

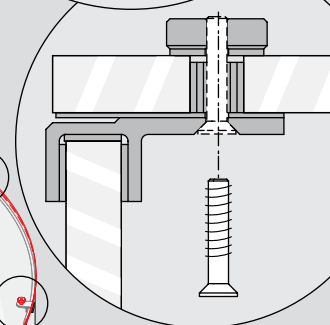
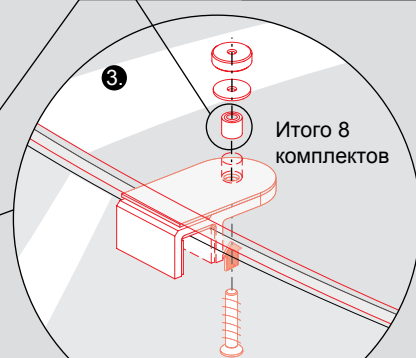
Монтаж стеклянного потолка



SKF-009

F-образный зажимной элемент
8 x 9500550061300 круглая гайка M6
8 x 9500550061400 резиновая шайба M6
12 x 56031902140 пластиковая трубка D12
12 x 56031901140 пластиковая трубка D16
8 x 56035801140 резиновый скребок
8 x 56032101140 F-образный зажим
24 x 56032201140 резиновый скребок
8 x винт с потайной головкой с внутренним шестигранником, нерж. сталь M6x35

1 Переместите F-образный зажим таким образом, чтобы отверстия для винтов совпали с отверстиями для винтов на верхнем стекле



Внутри

Удалить после монтажа

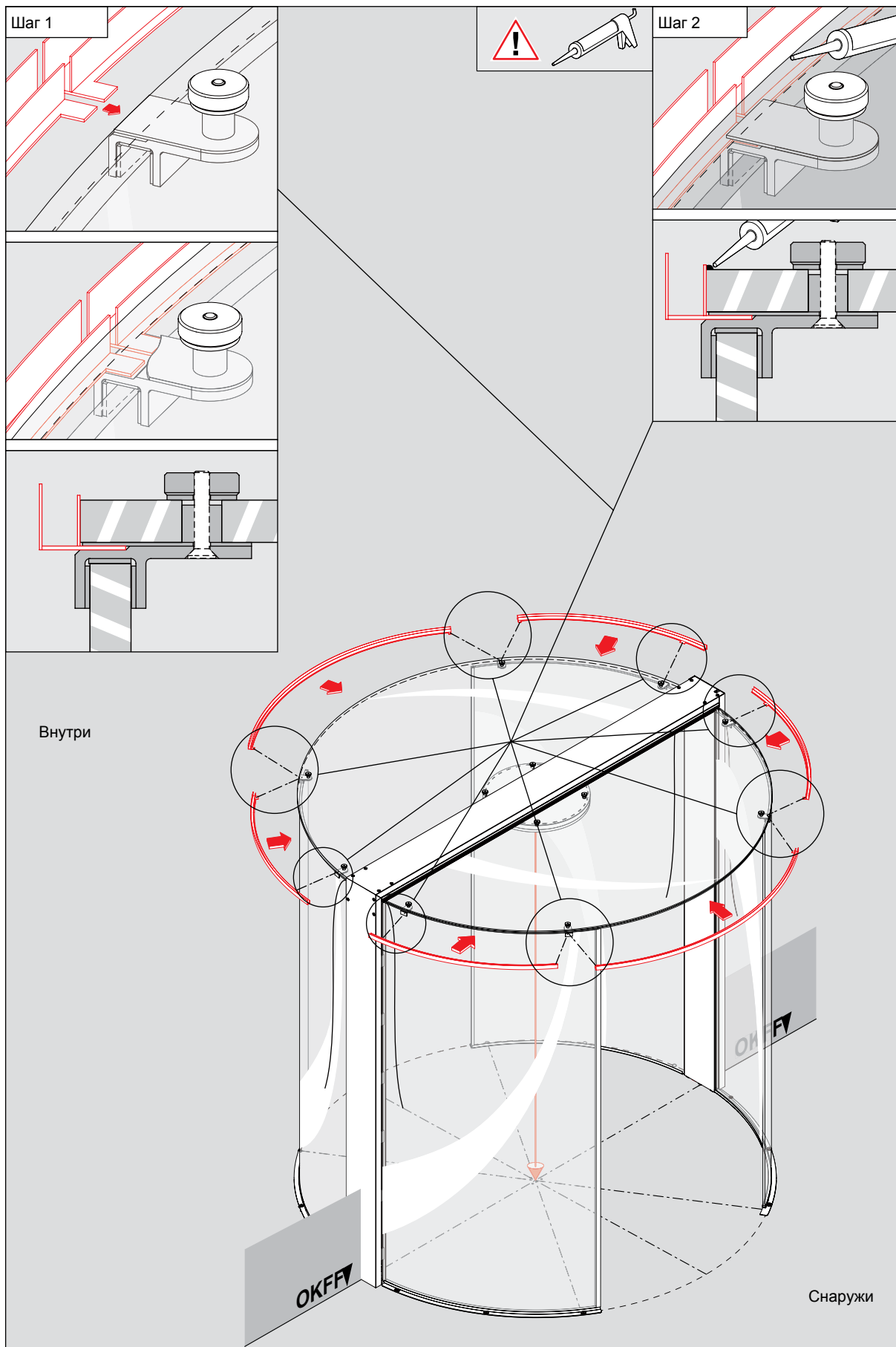
Удалить после монтажа

OKFFV

Снаружи

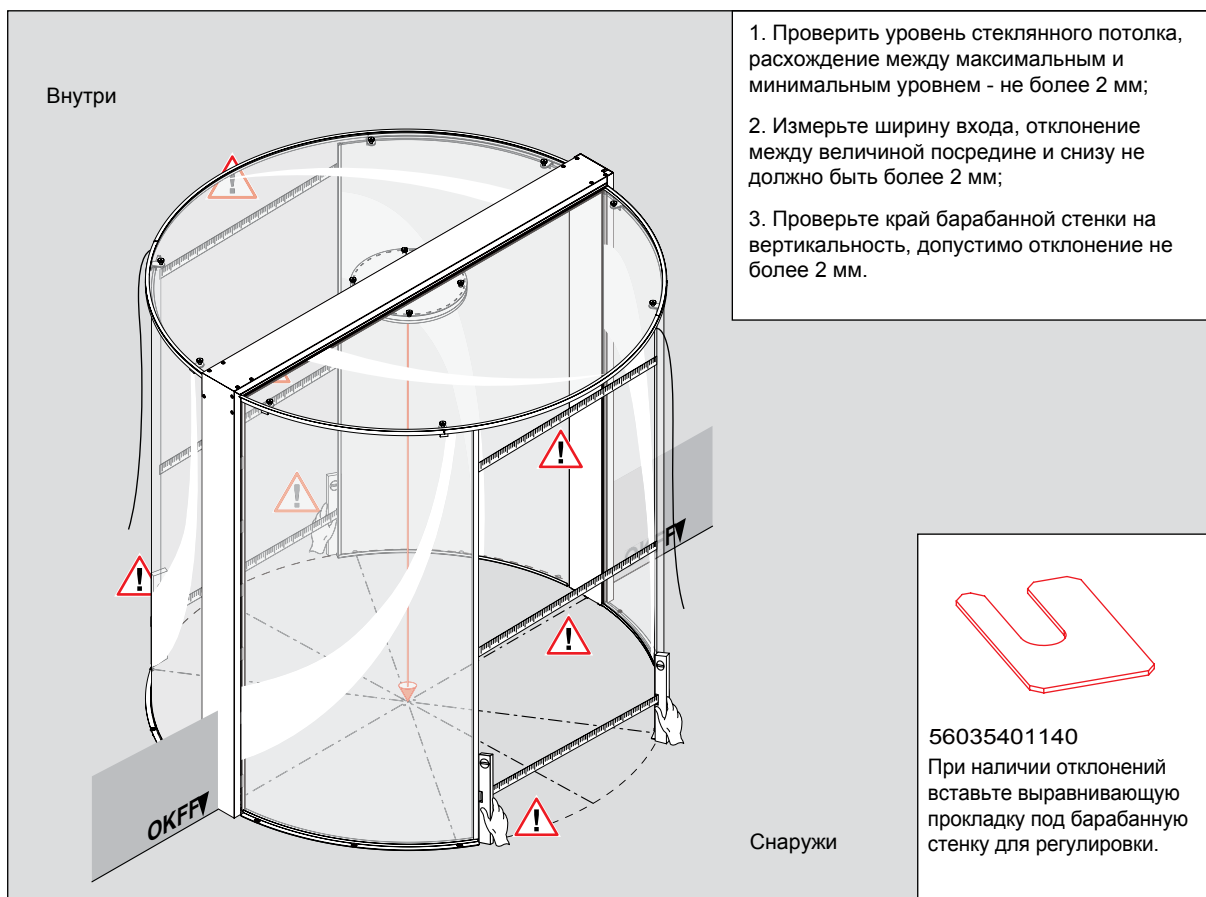
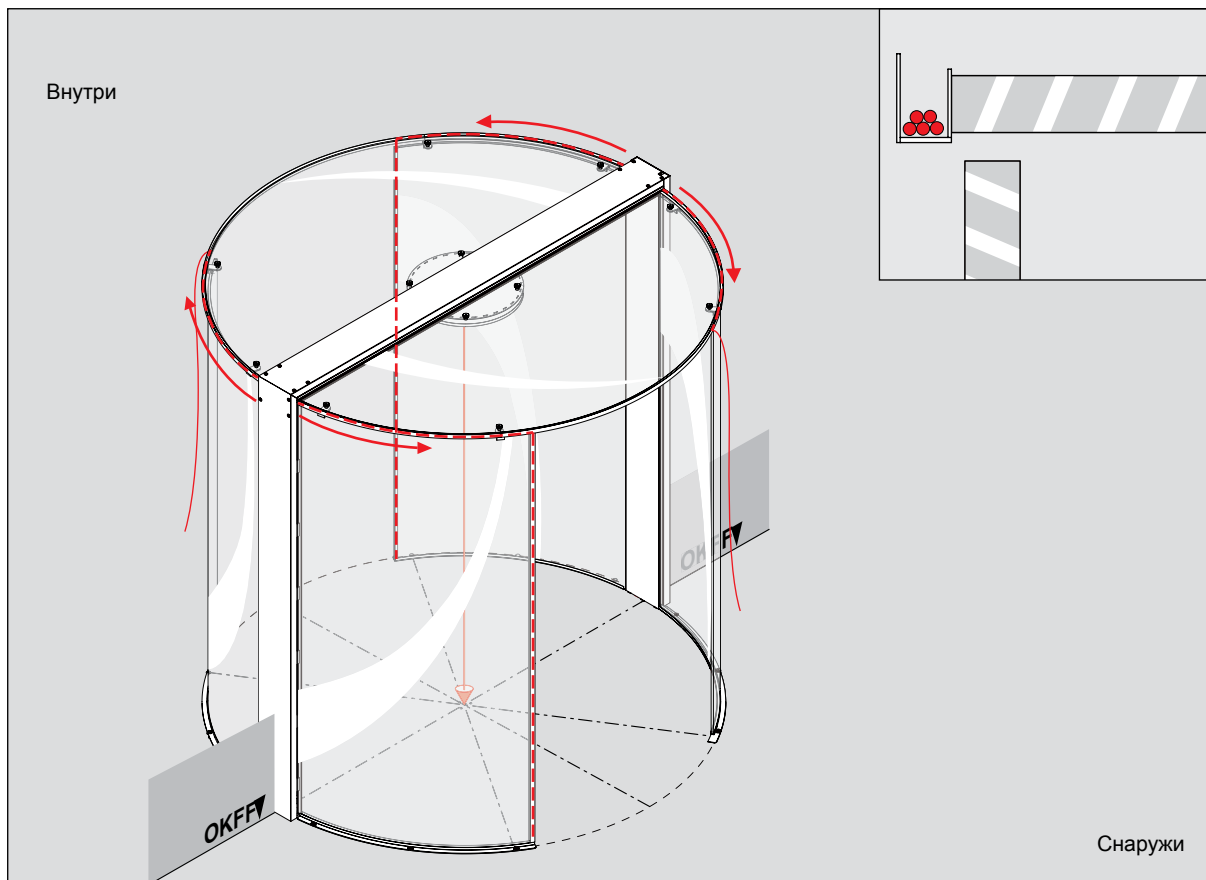
KTV-ATRIUM-F

Монтаж стеклянного потолка



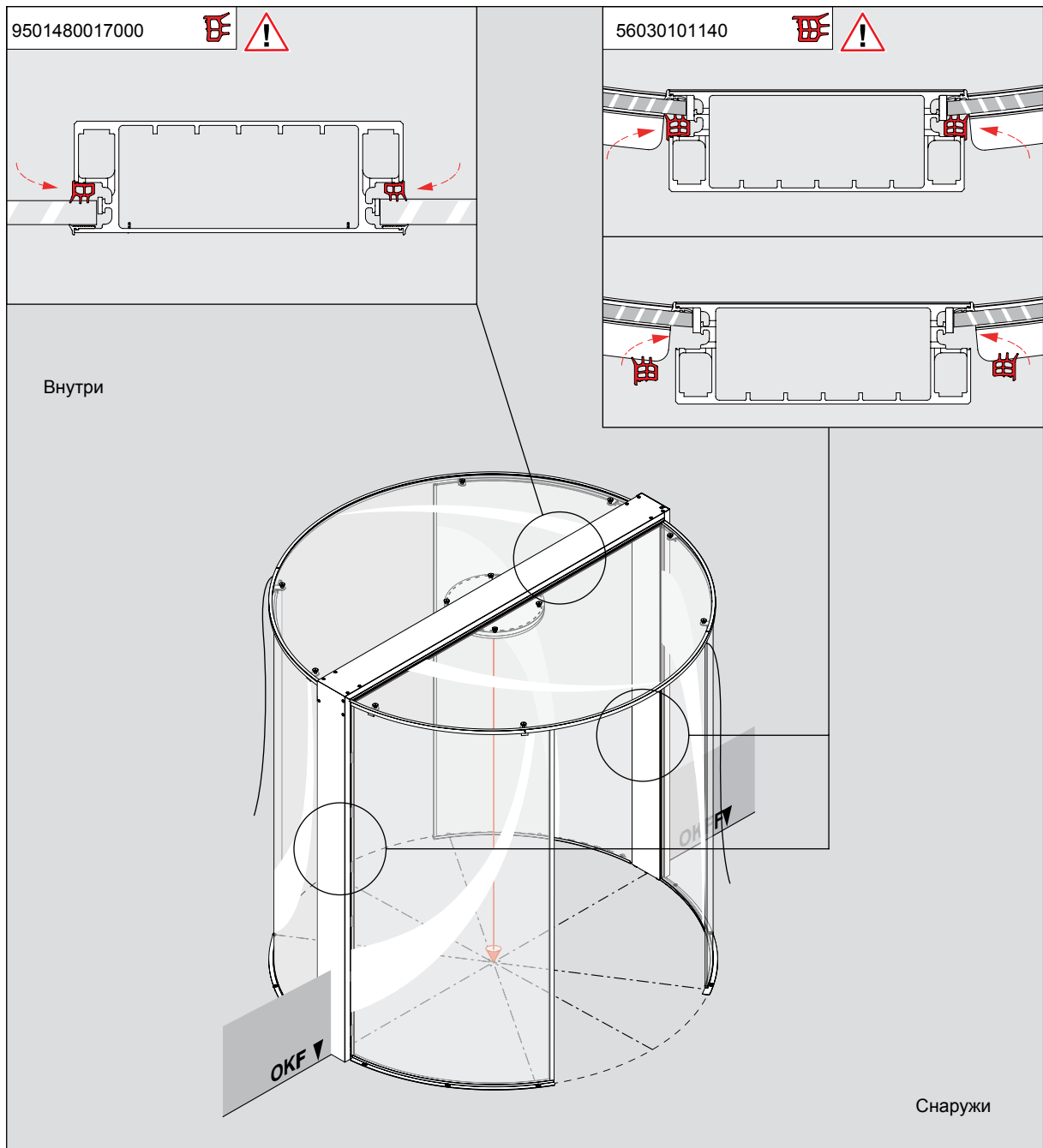
KTV-ATRIUM-F

Монтаж стеклянного потолка



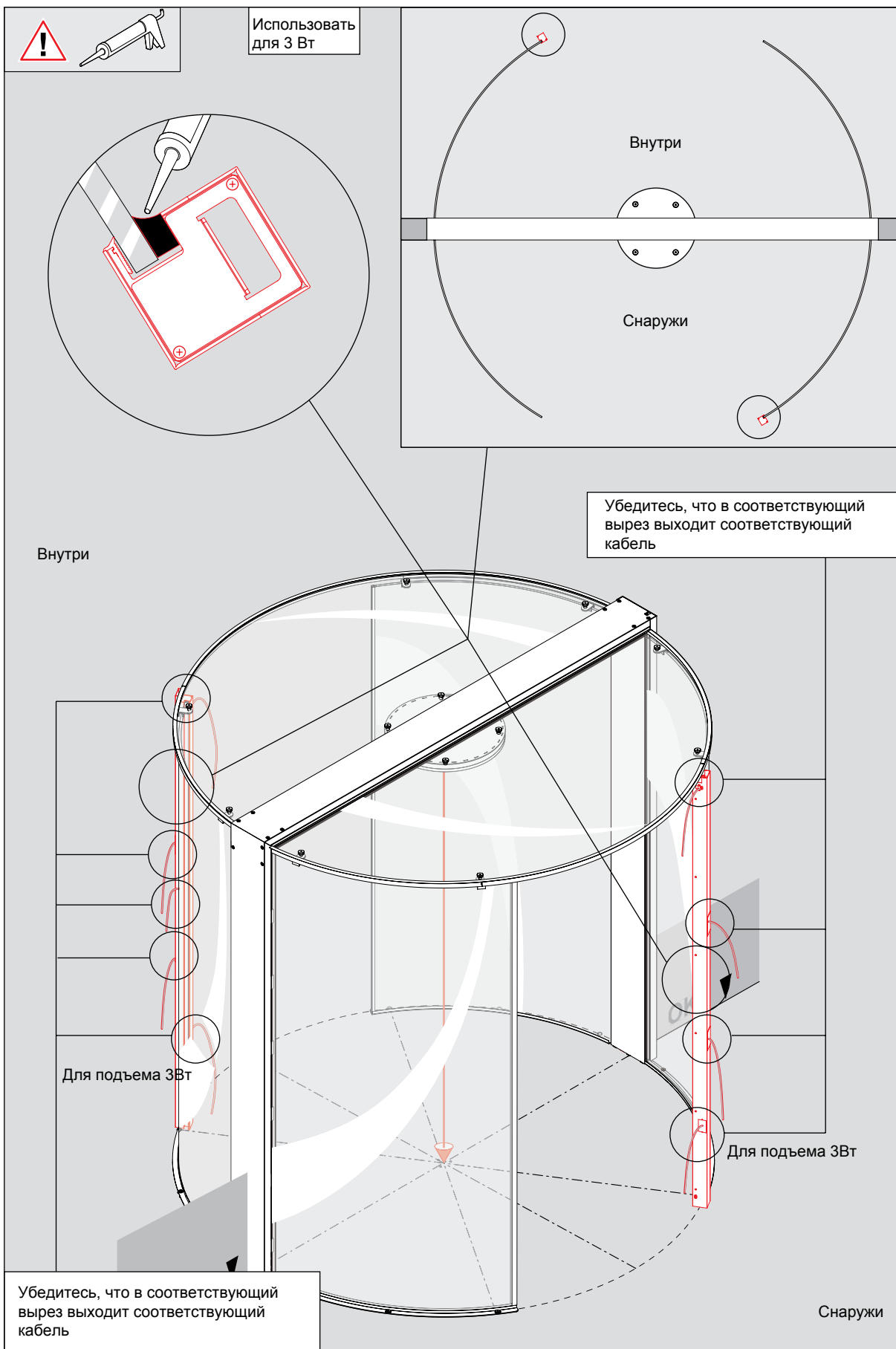
KTV-ATRIUM-F

Крепление резинок



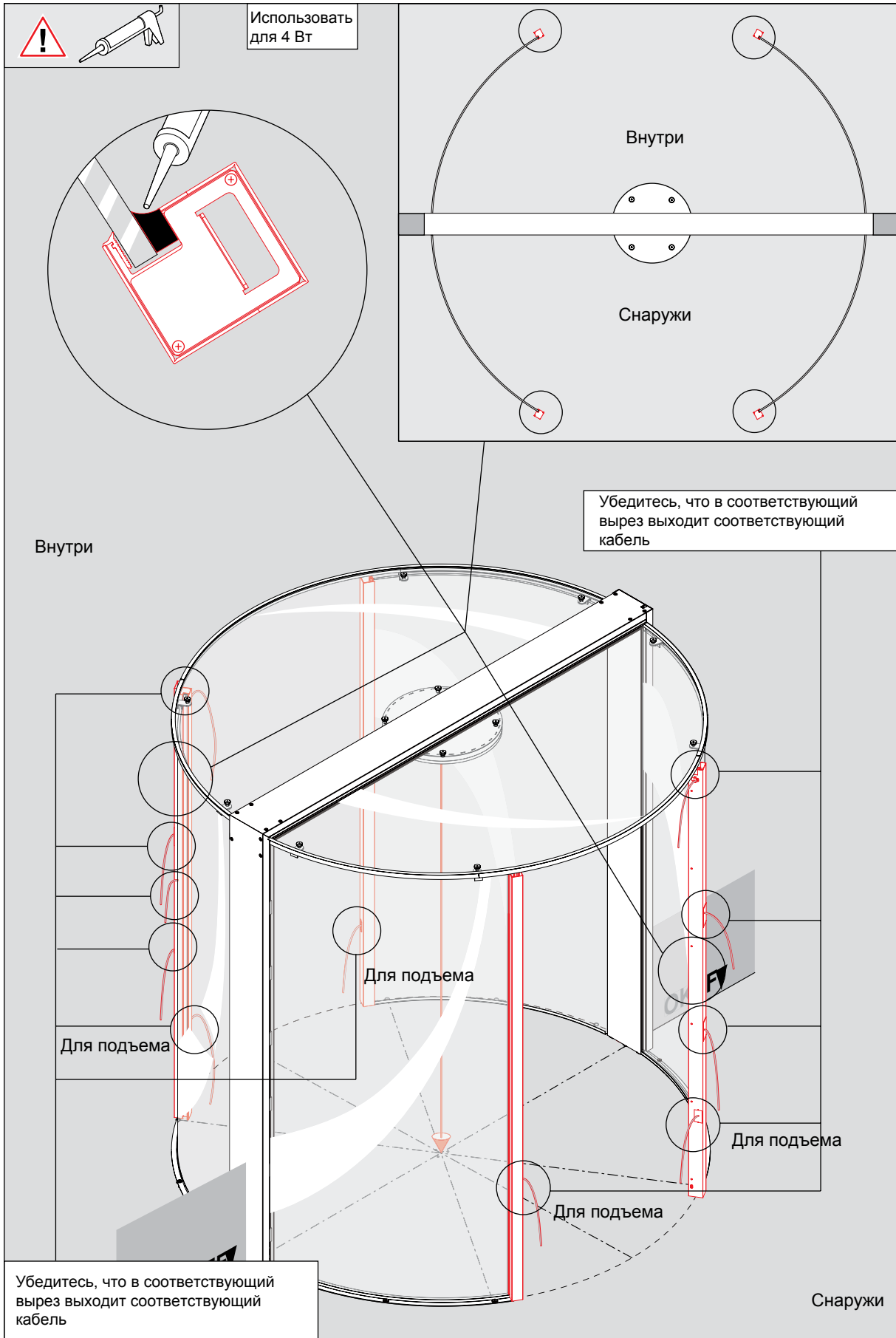
KTV-ATRIUM-F

Установка проходного столбика



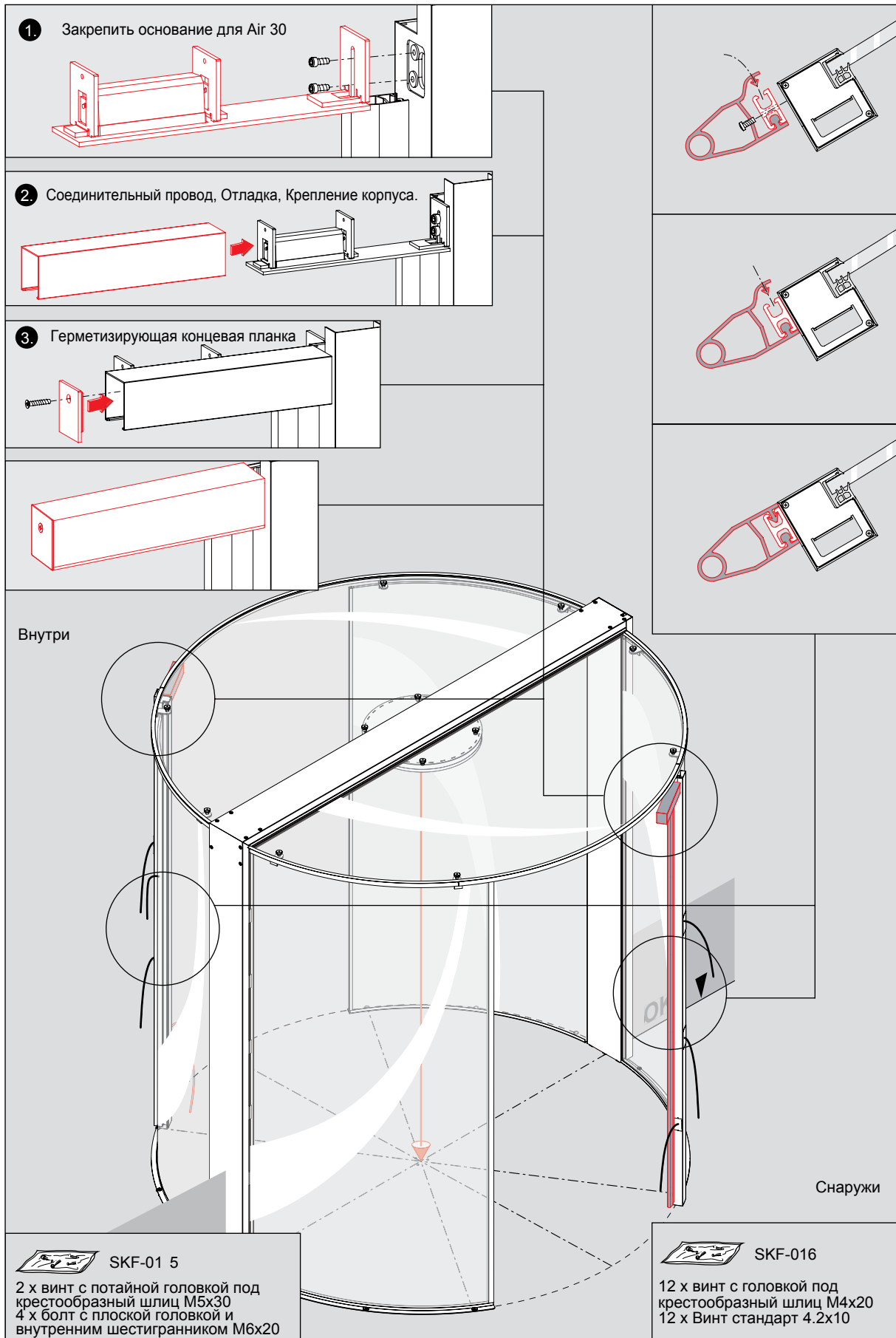
KTV-ATRIUM-F

Установка проходного столбика



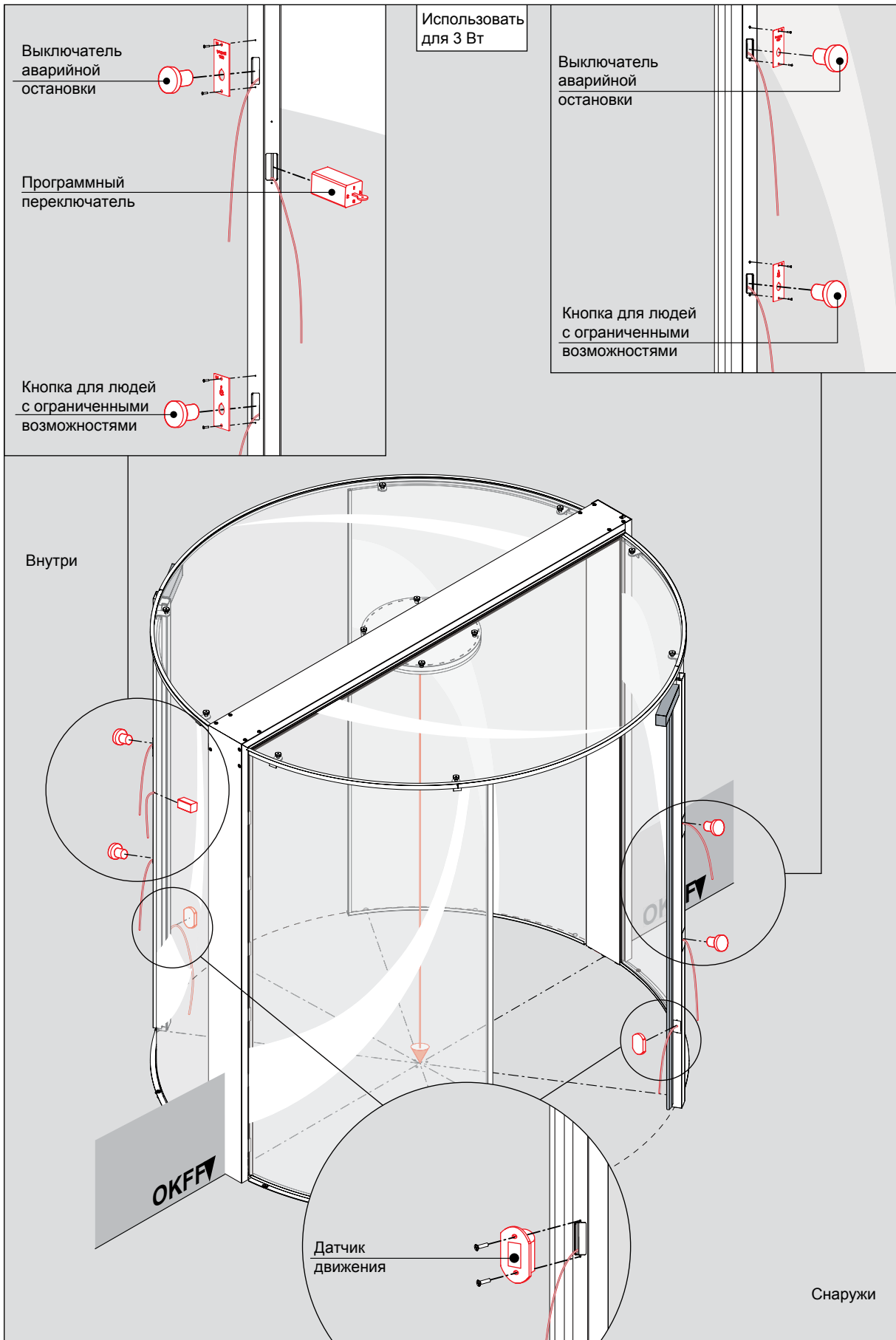
KTV-ATRIUM-F

Установка датчиков на столбике



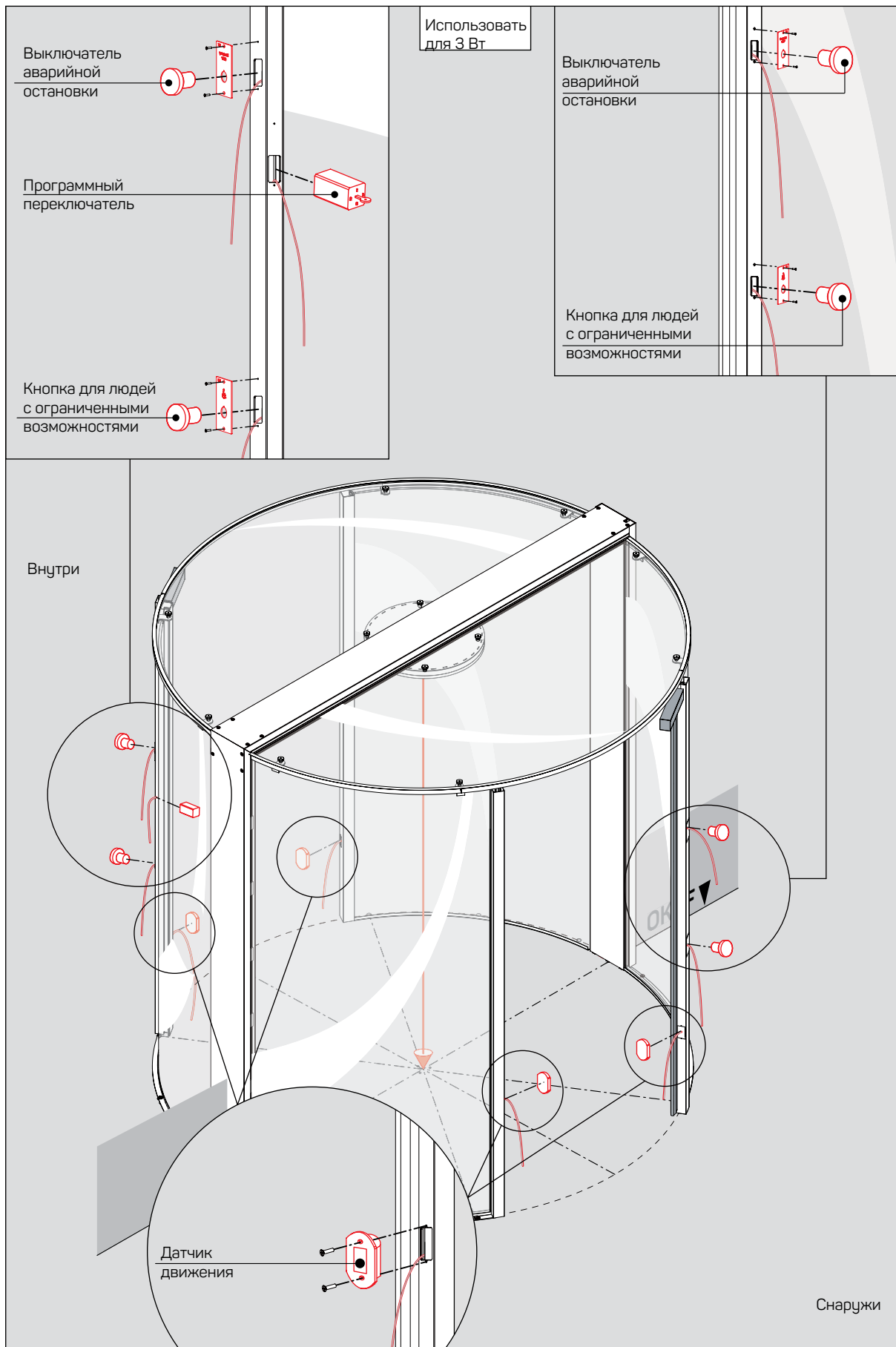
KTV-ATRIUM-F

Установка на столбике кнопок и переключателя



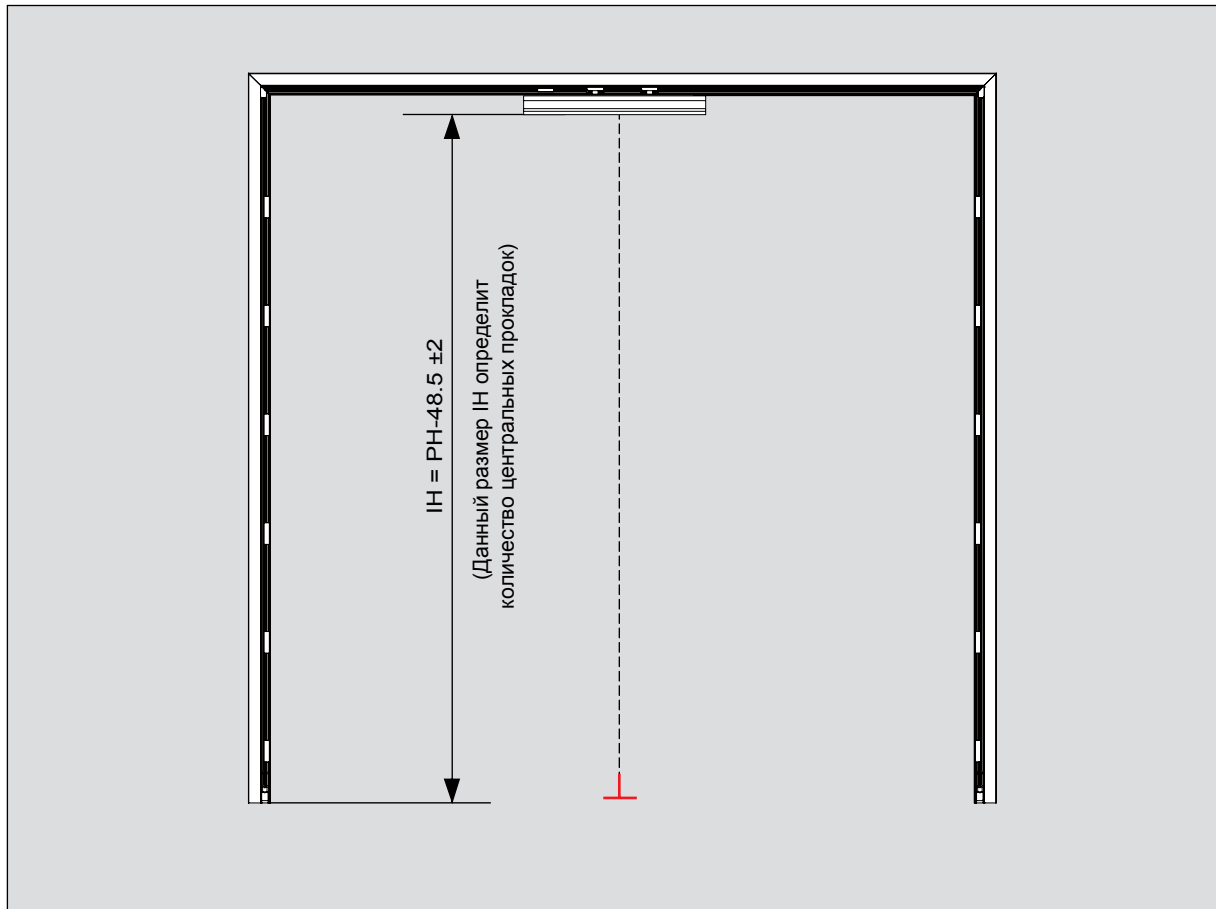
KTV-ATRIUM-F

Установка на столбике кнопок и переключателя



KTV-ATRIUM-F

Подготовка к установке дверной створки



Внутри

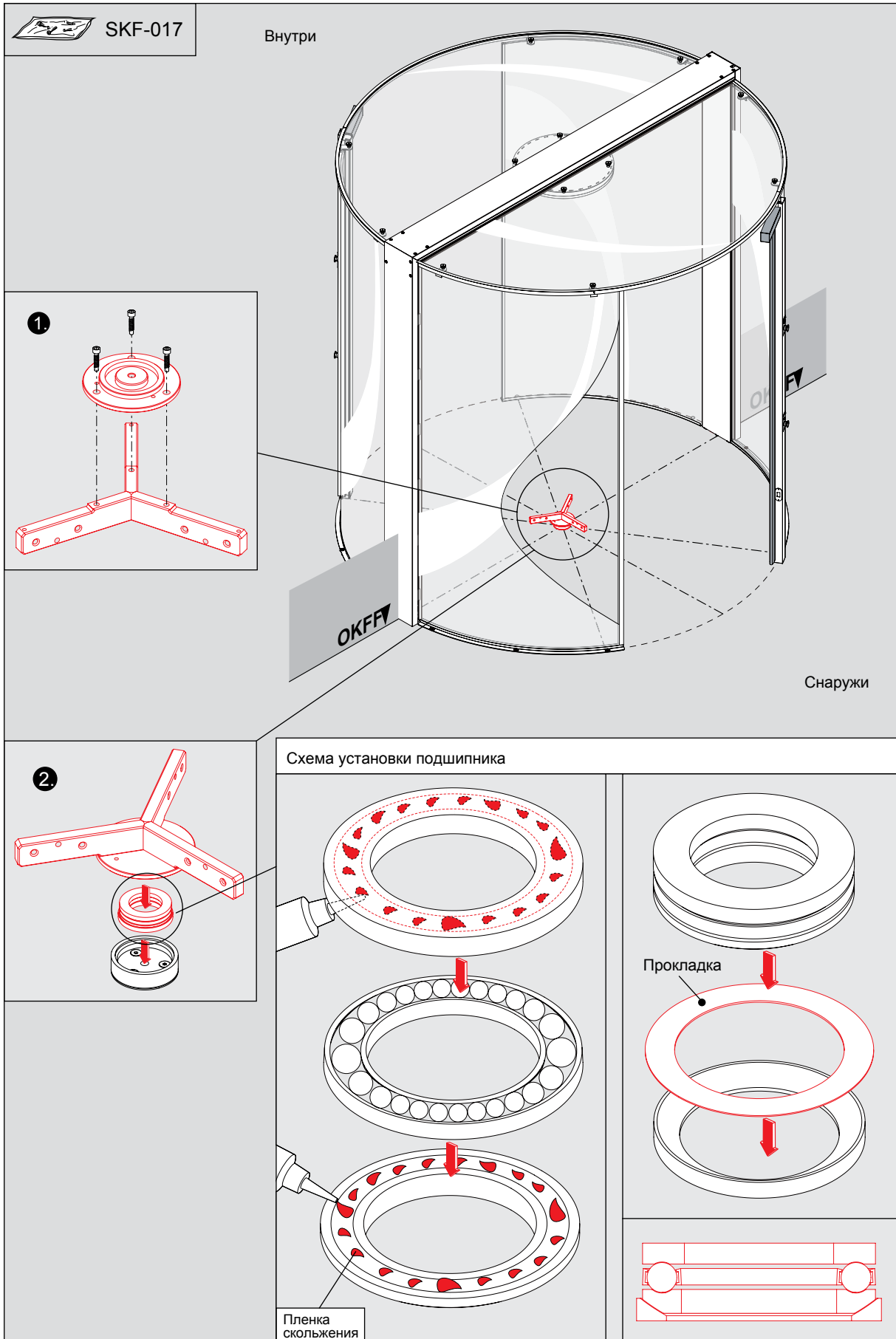
Размер IH	Количество центральных прокладок
RH-46.5	3
RH-48.5	2
RH-50.5	1

Снаружи

SKF-017
 3/4 x винт с шестигранной головкой M10x25
 3/4 x шайба M10
 6/8 x винт с потайной головкой с внутренним шестигранником M10x20

KTV-ATRIUM-F

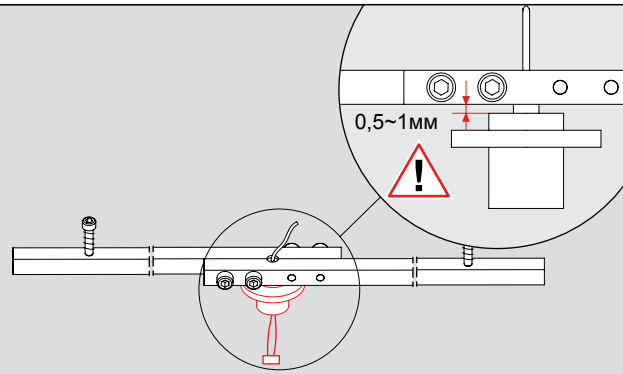
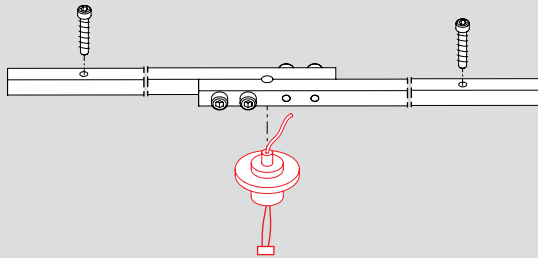
Подготовка к установке дверной створки



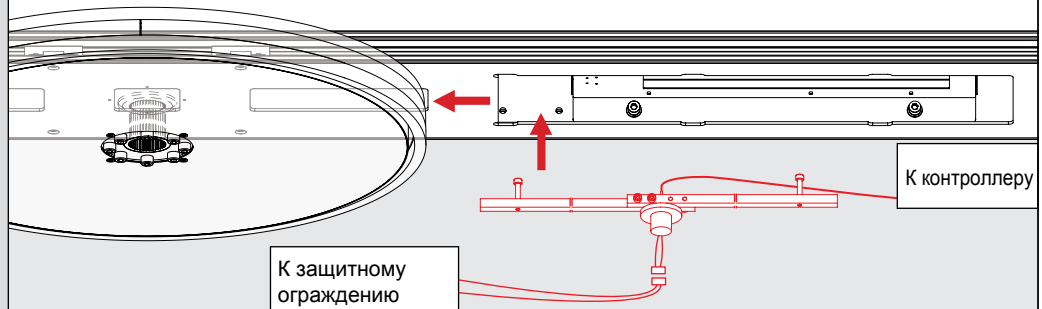
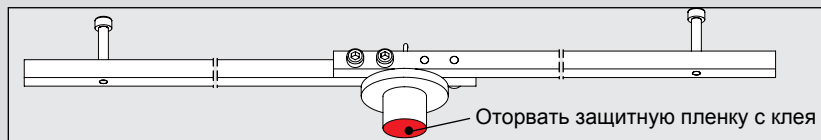
KTV-ATRIUM-F

Подготовка к установке дверной створки

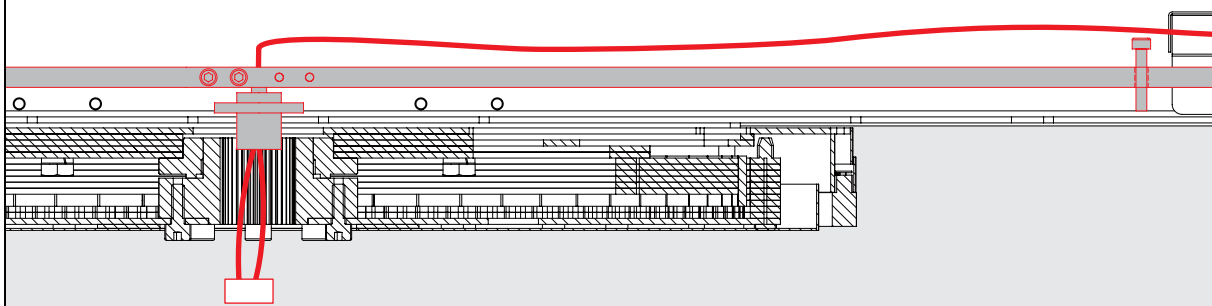
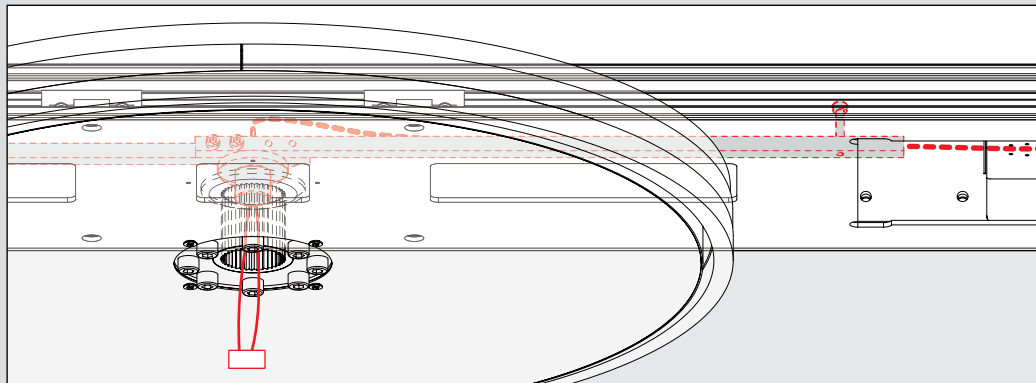
Установить компоненты контактного кольца



Первый шаг

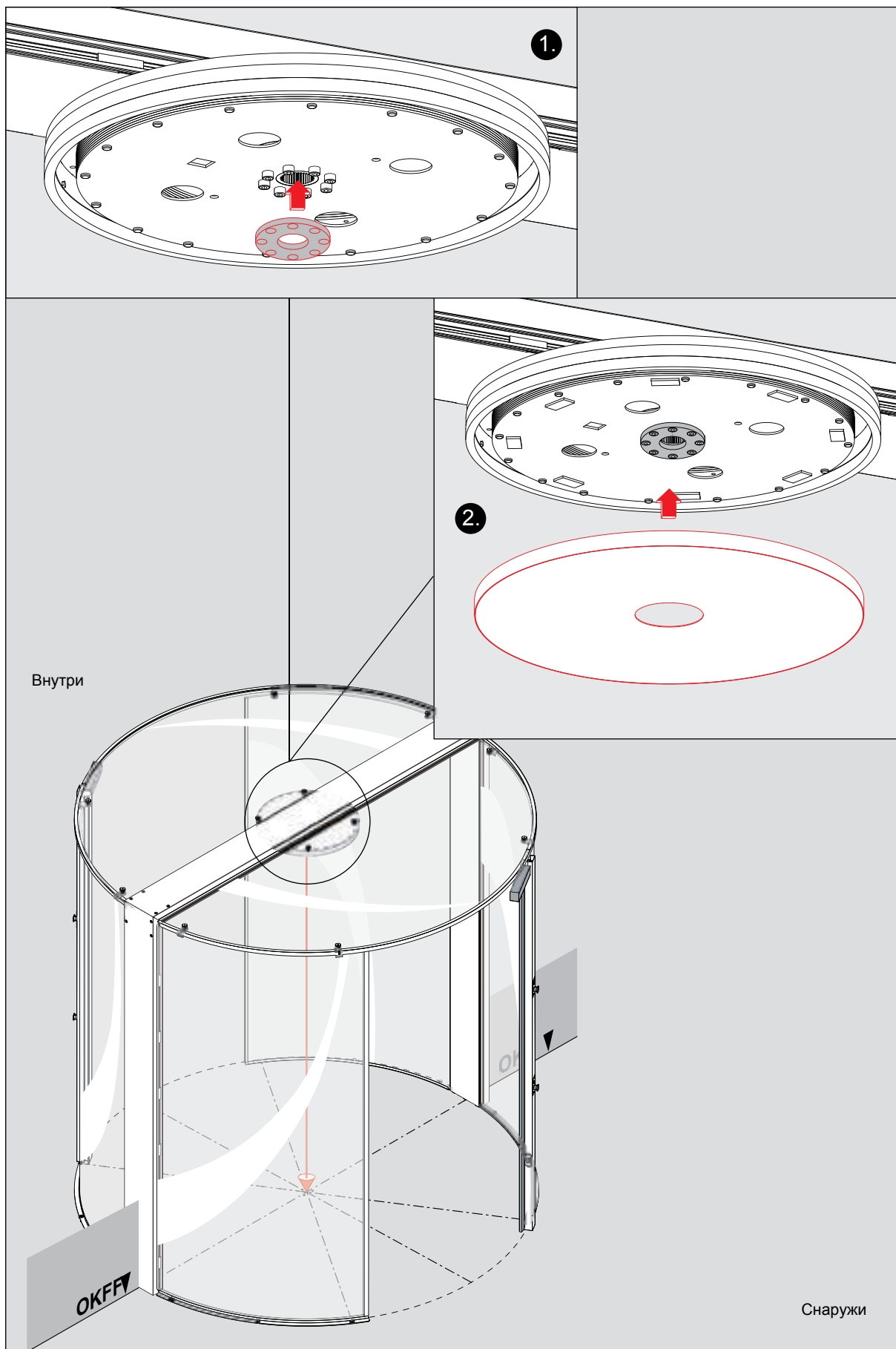


Второй шаг



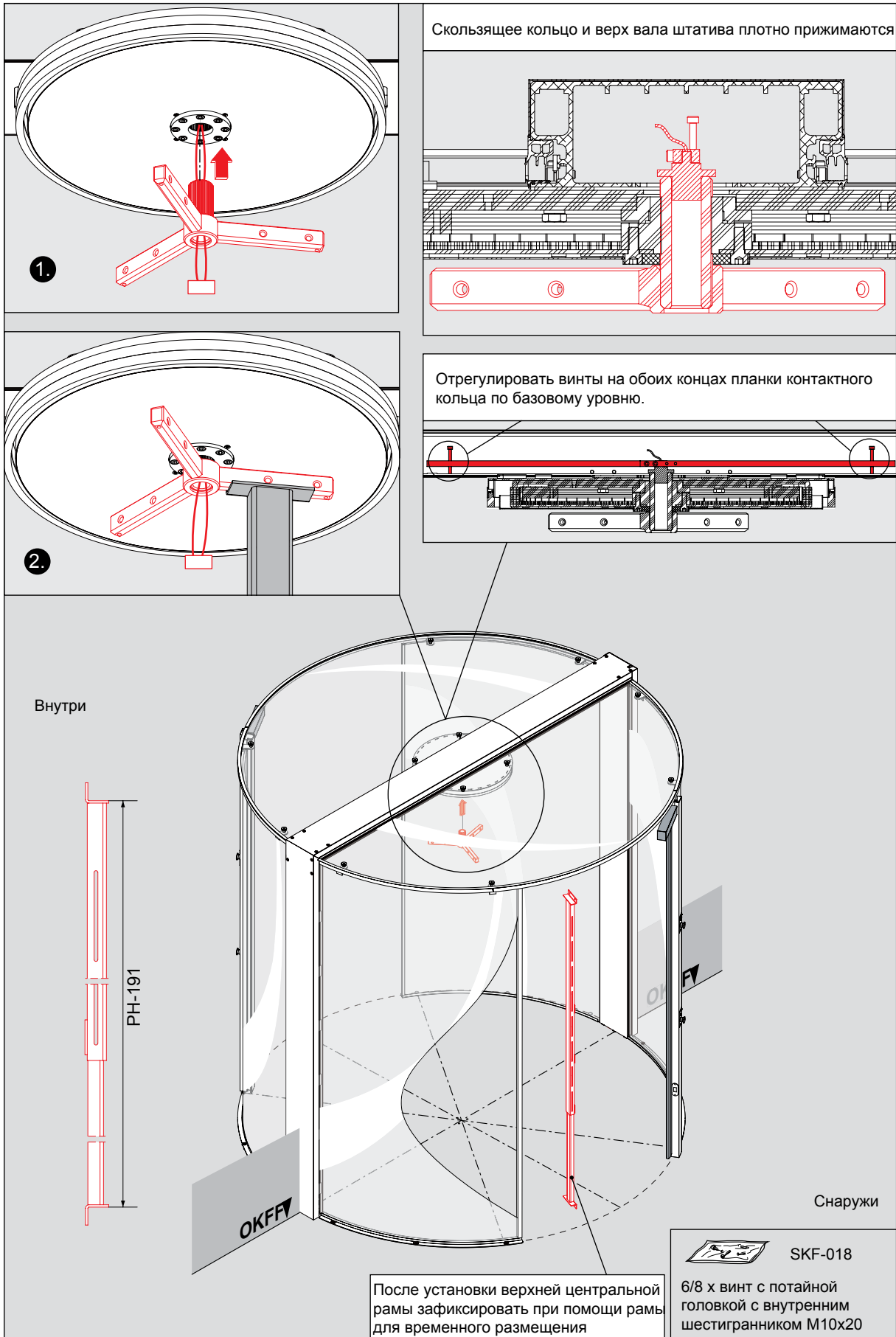
KTV-ATRIUM-F

Подготовка к установке дверной створки



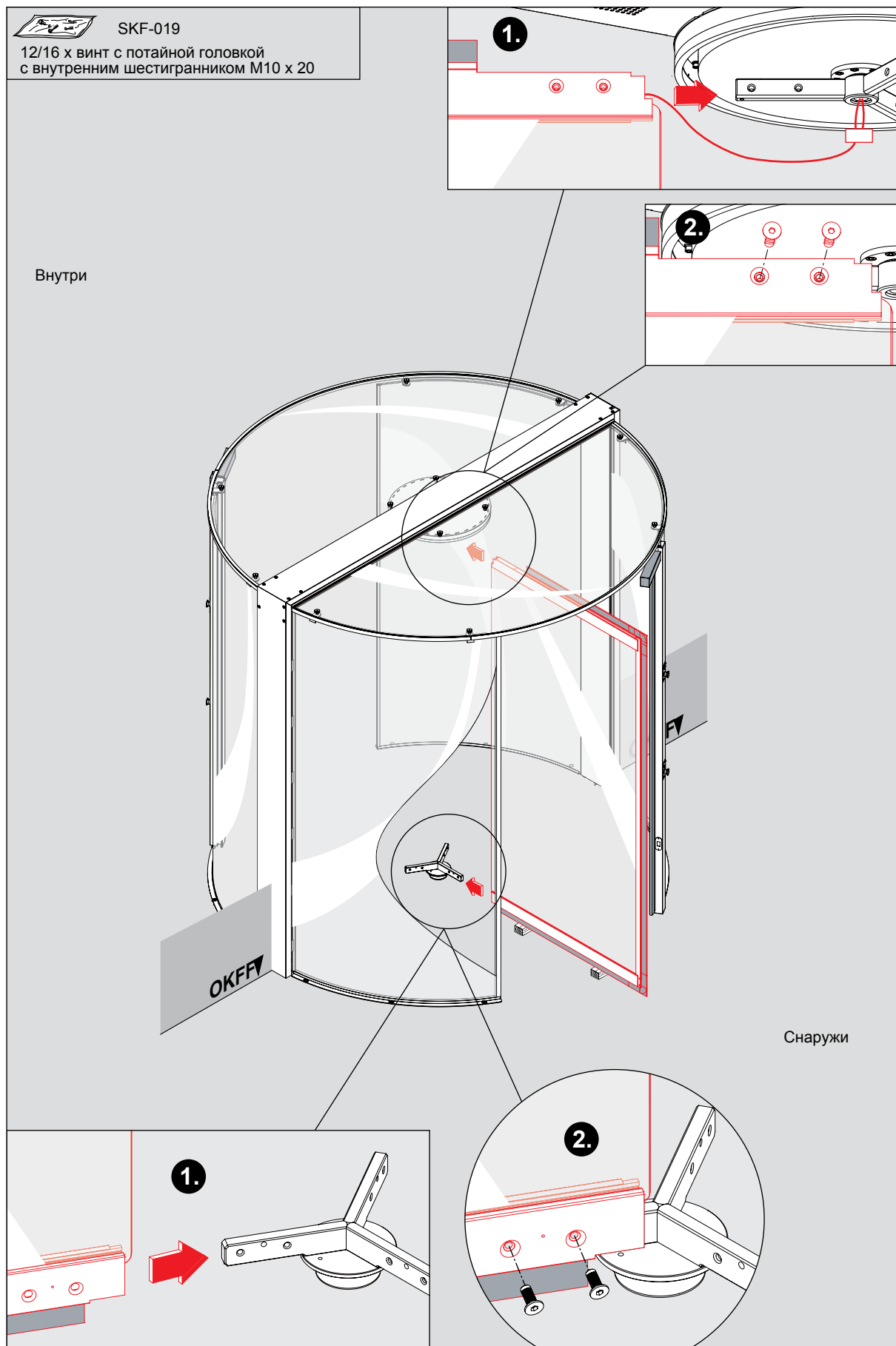
KTV-ATRIUM-F

Подготовка к установке дверной створки



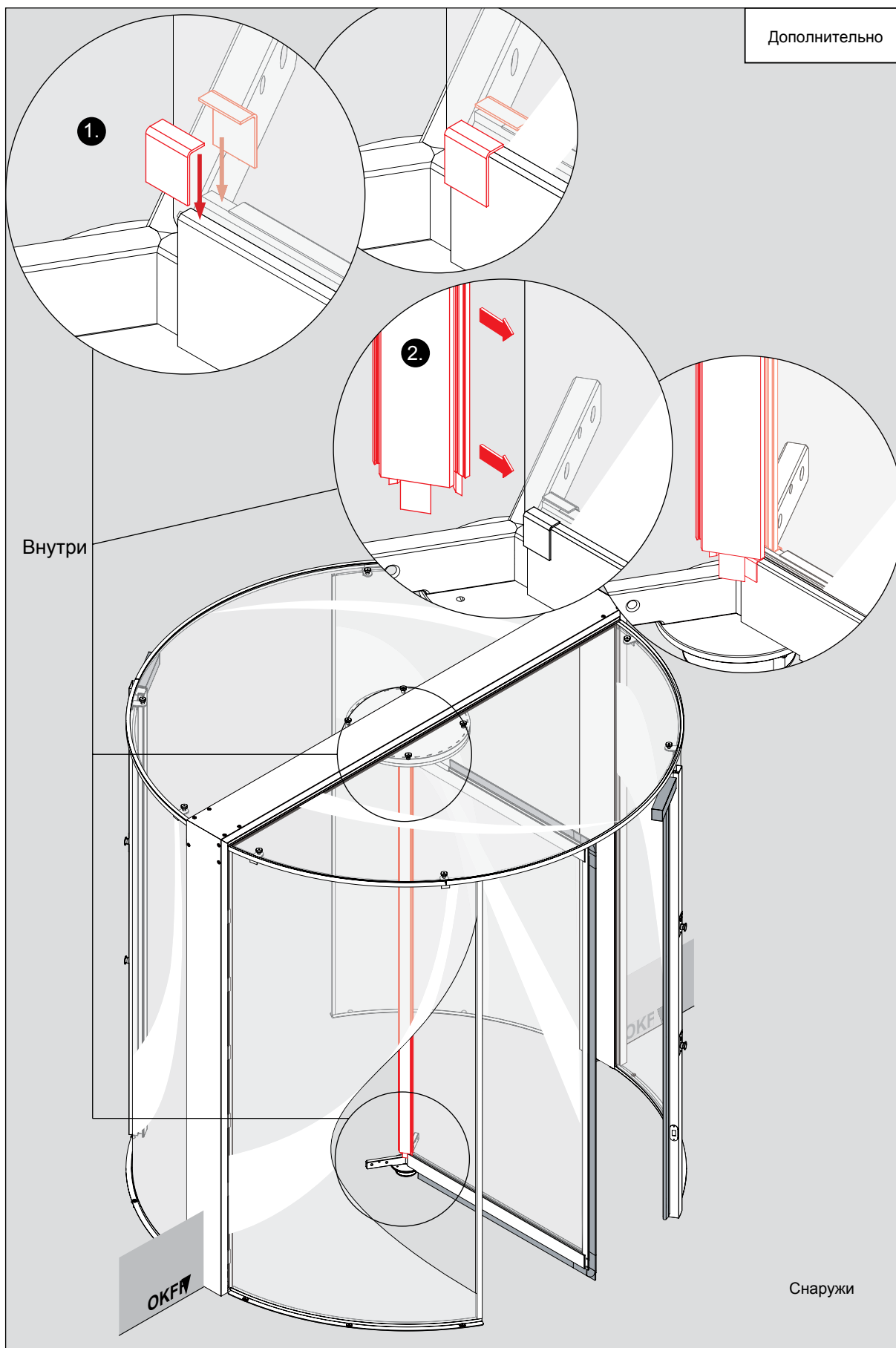
KTV-ATRIUM-F

Монтаж дверной створки



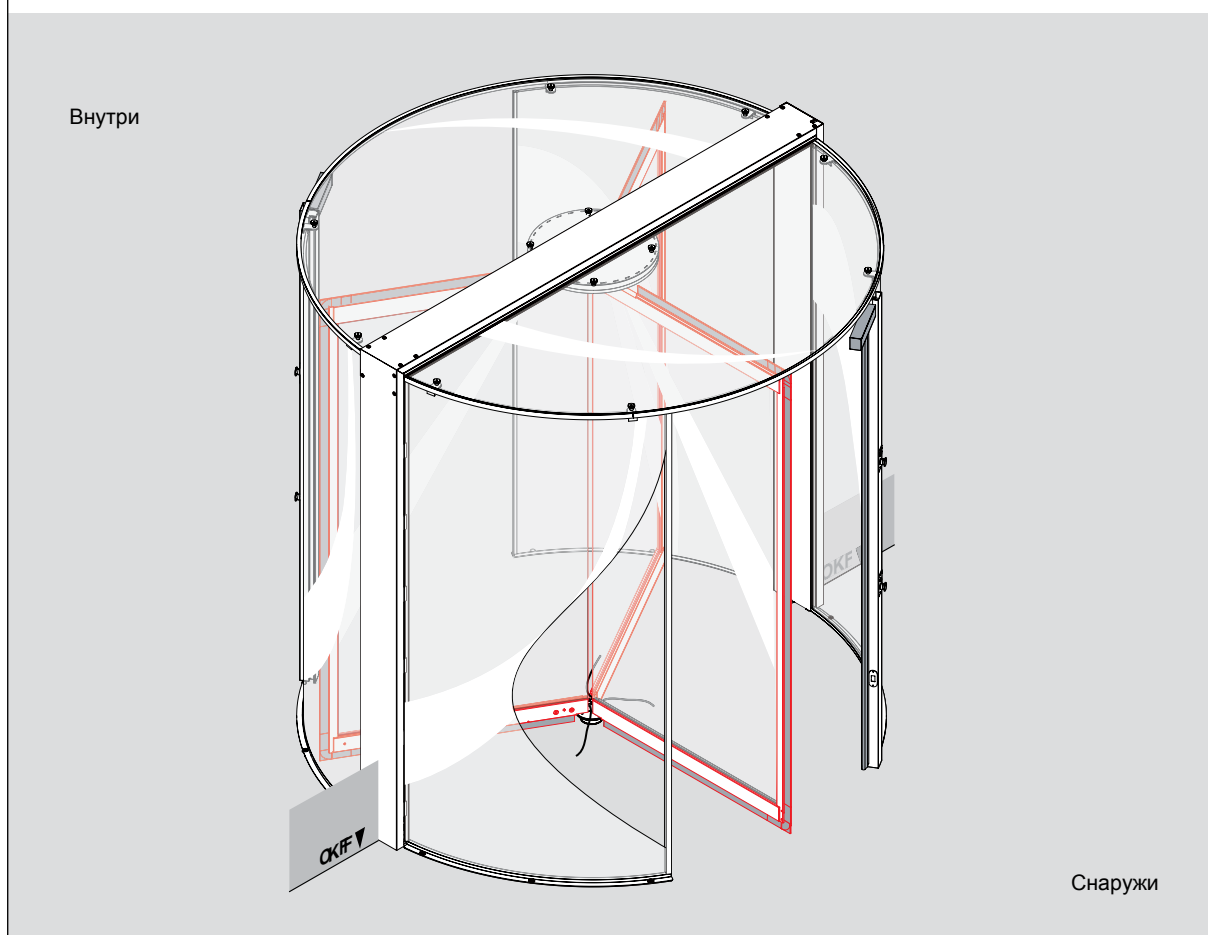
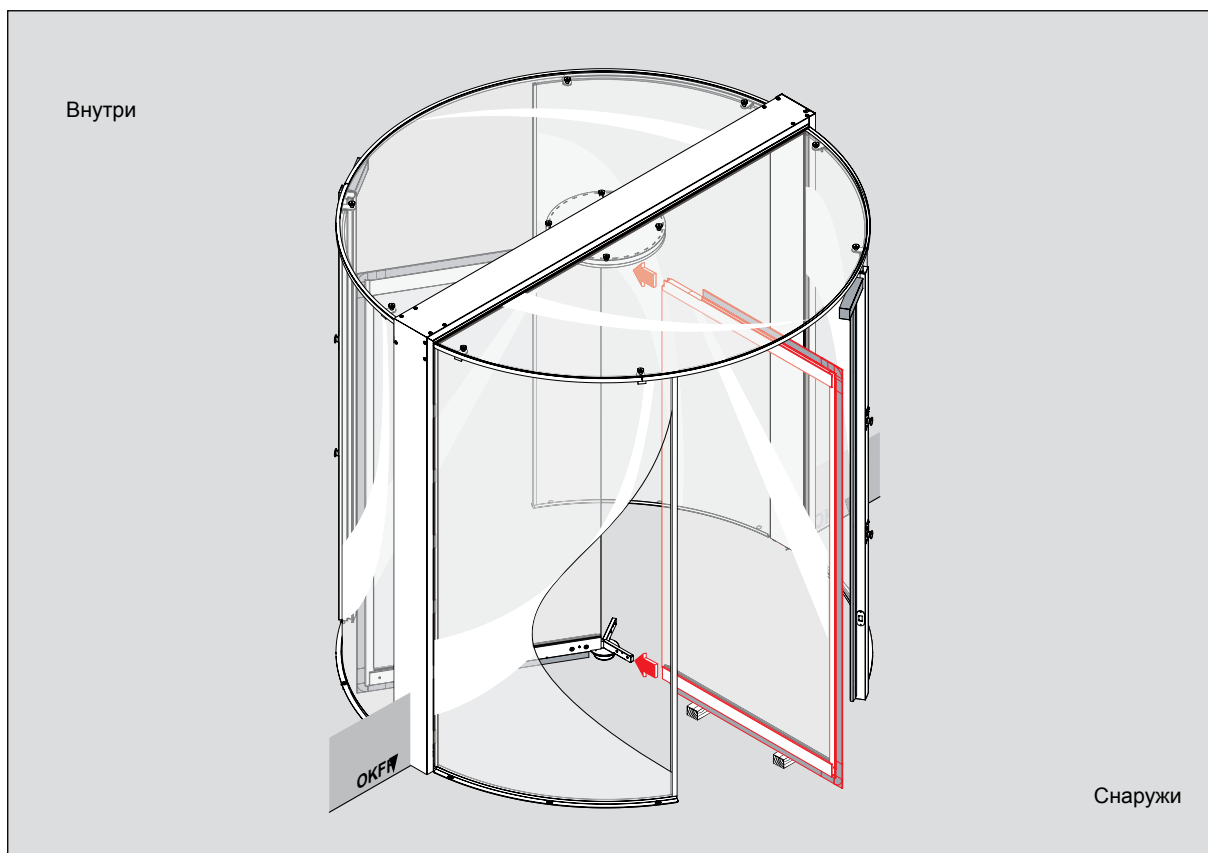
KTV-ATRIUM-F

Монтаж дверной створки



KTV-ATRIUM-F

Монтаж дверной створки



KTV-ATRIUM-F

Монтаж дверной створки

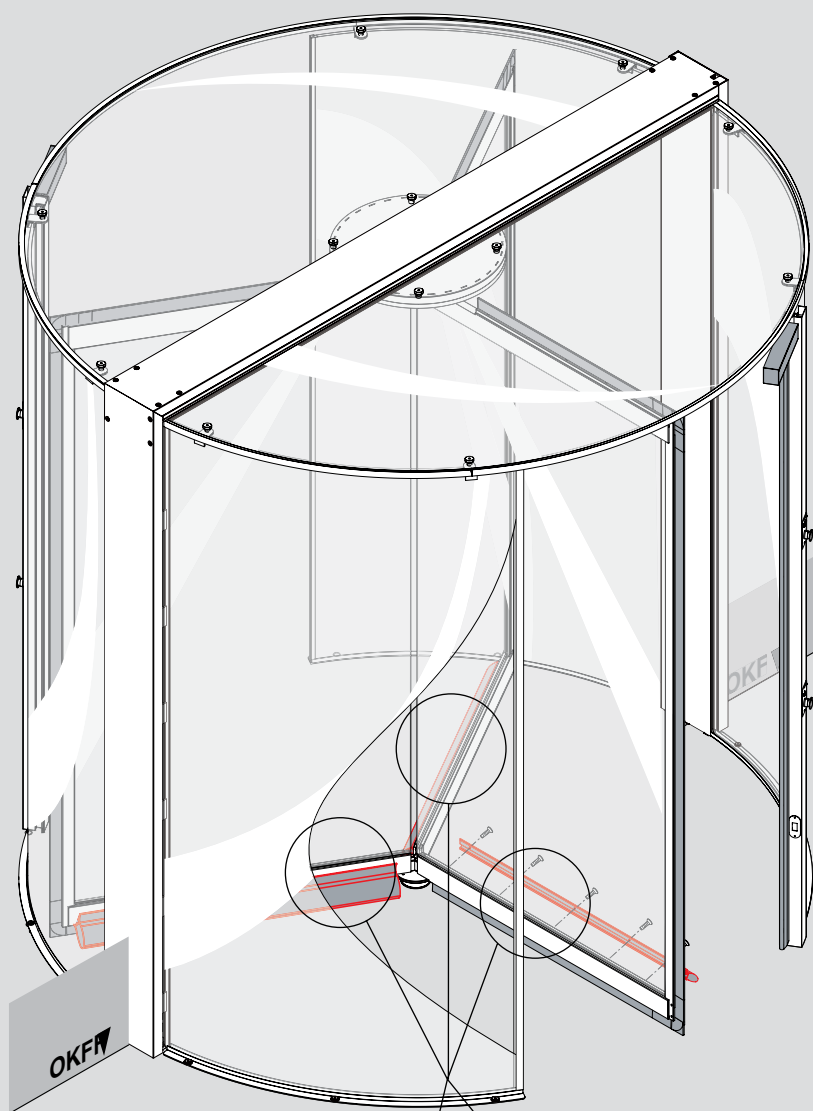
Внутри



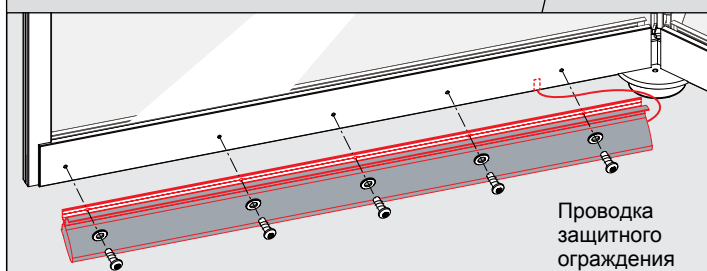
SKF-024

15/20 x саморез с плоской
головкой М4 x 12

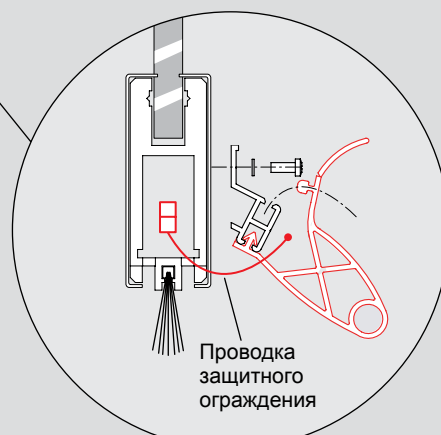
15/20 x плоская шайба М4



Снаружи



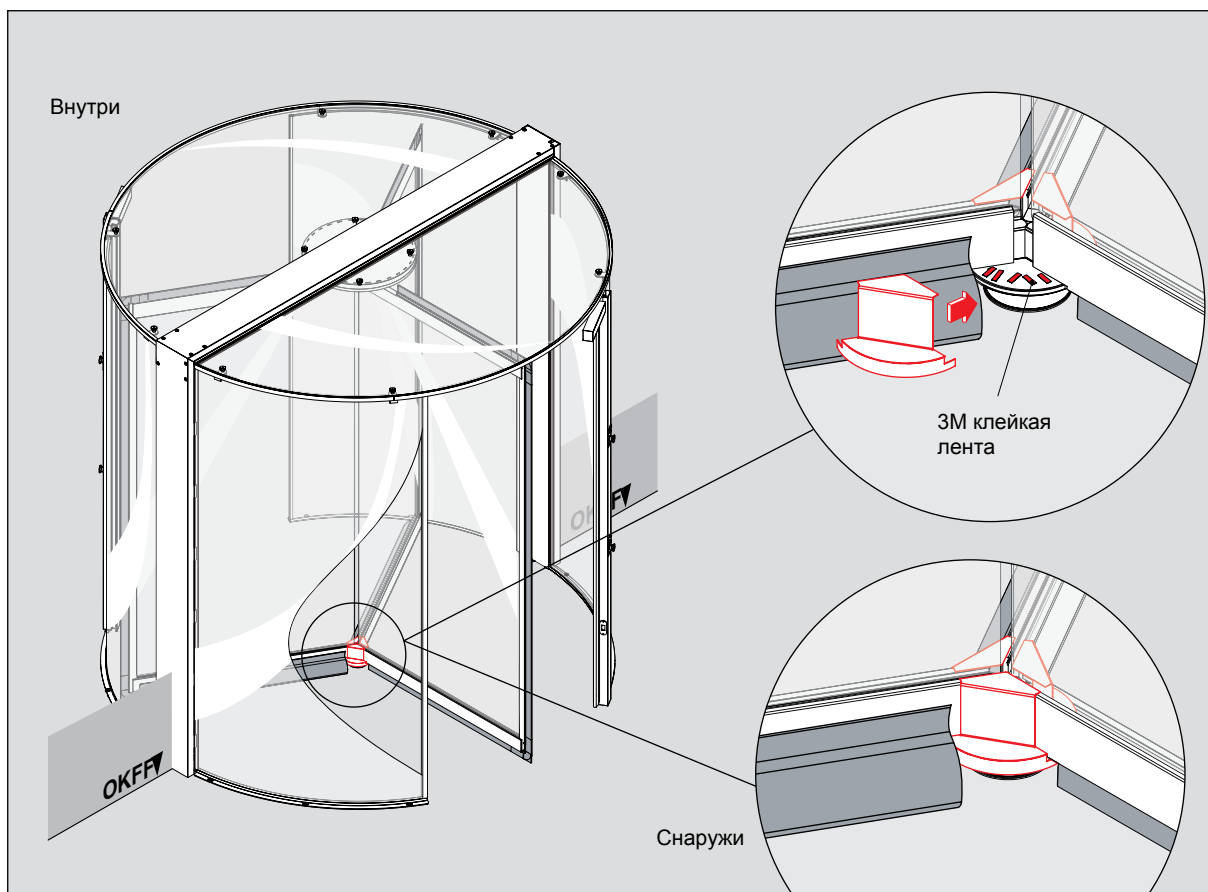
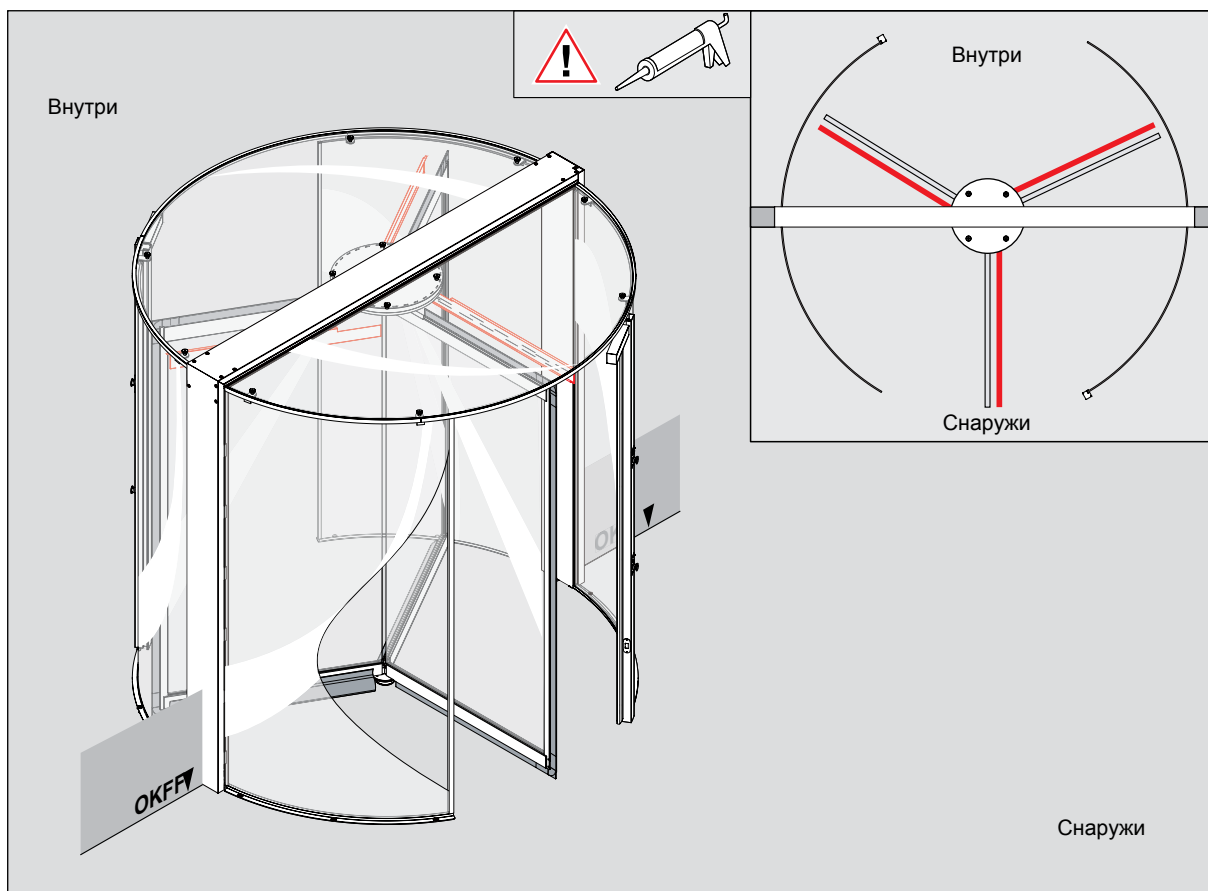
Проводка
защитного
ограждения



Проводка
защитного
ограждения

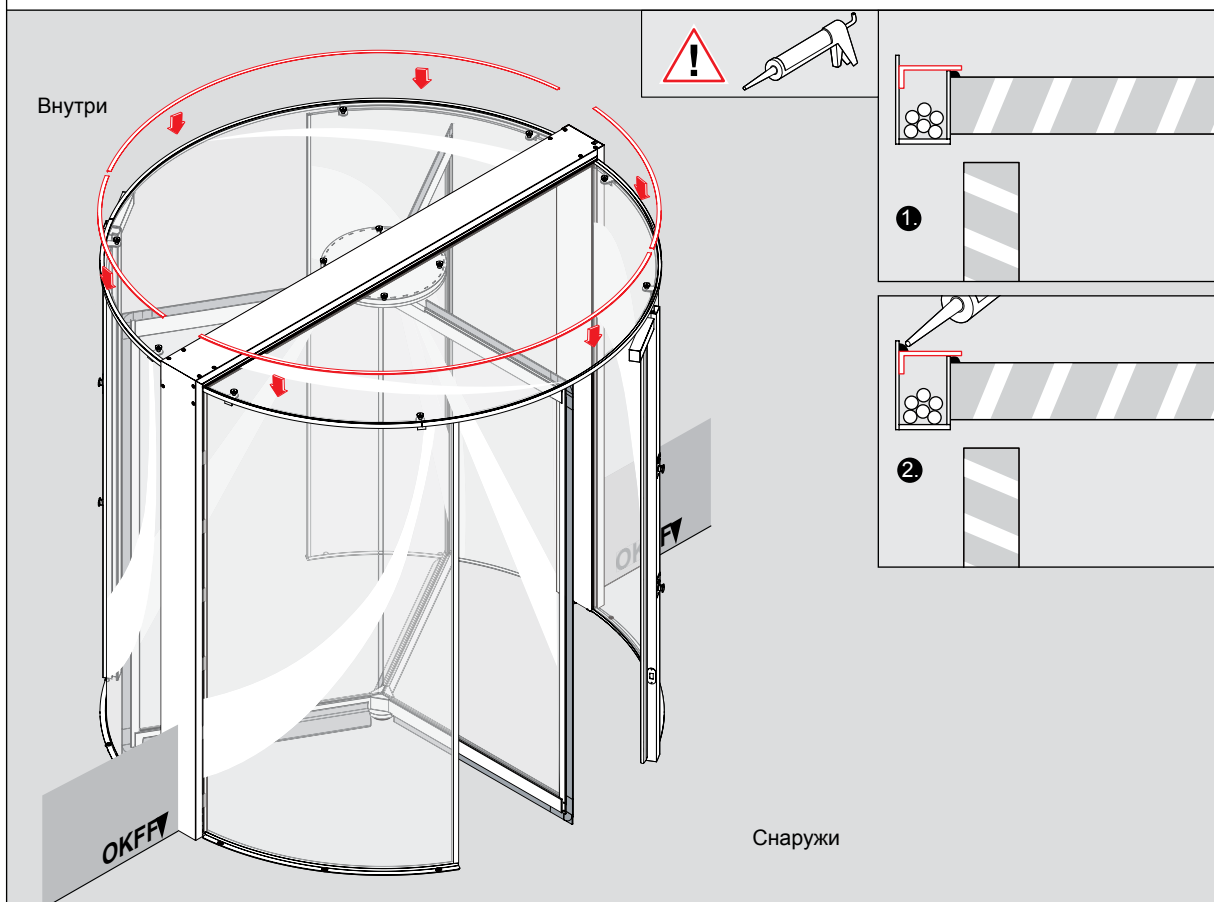
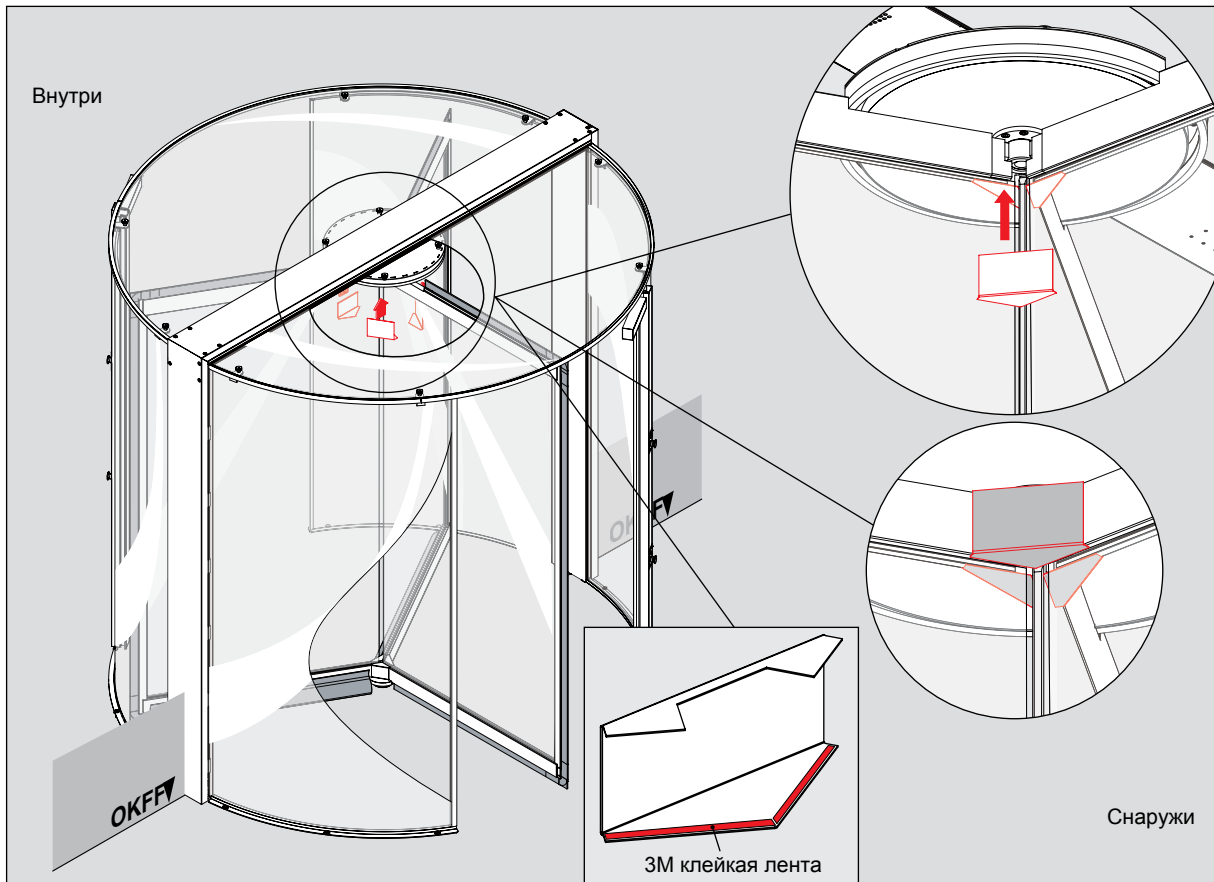
KTV-ATRIUM-F

Монтаж покрытия



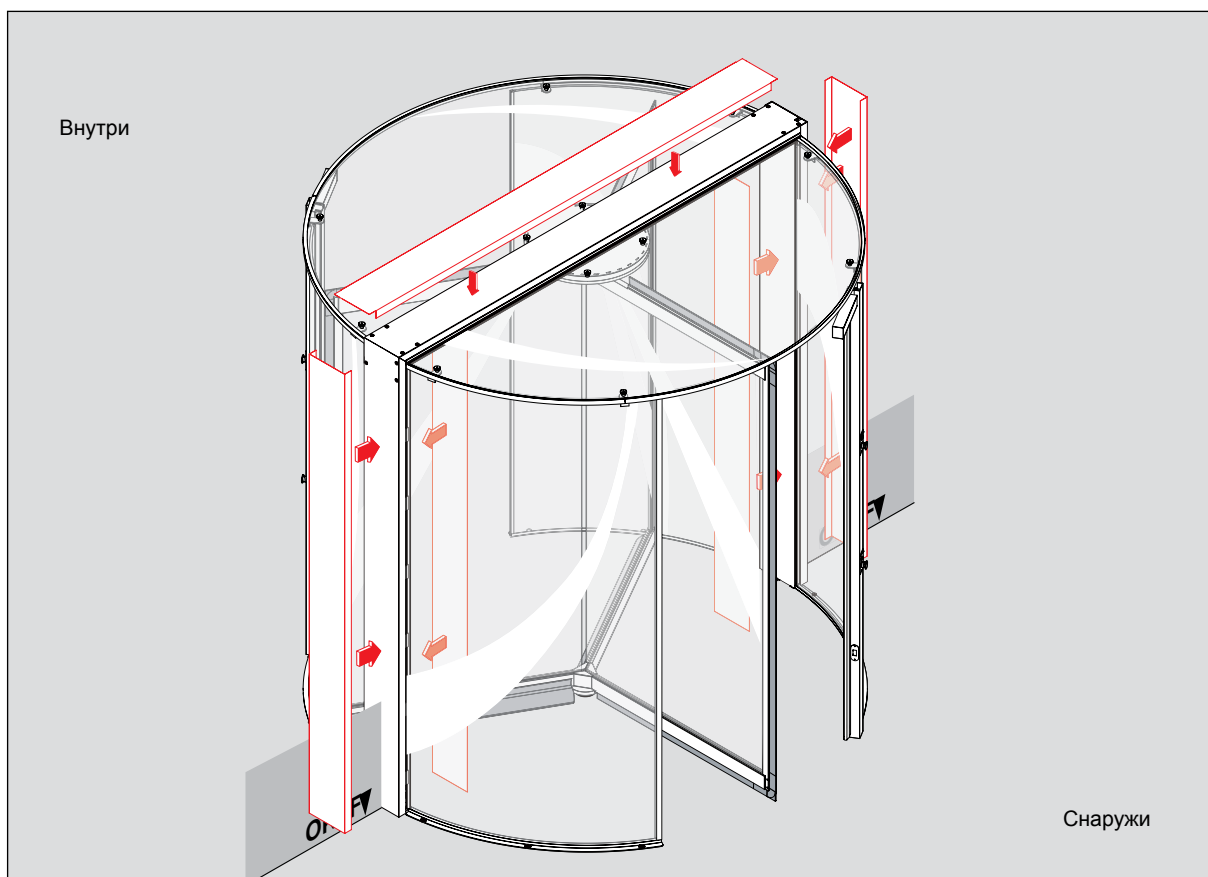
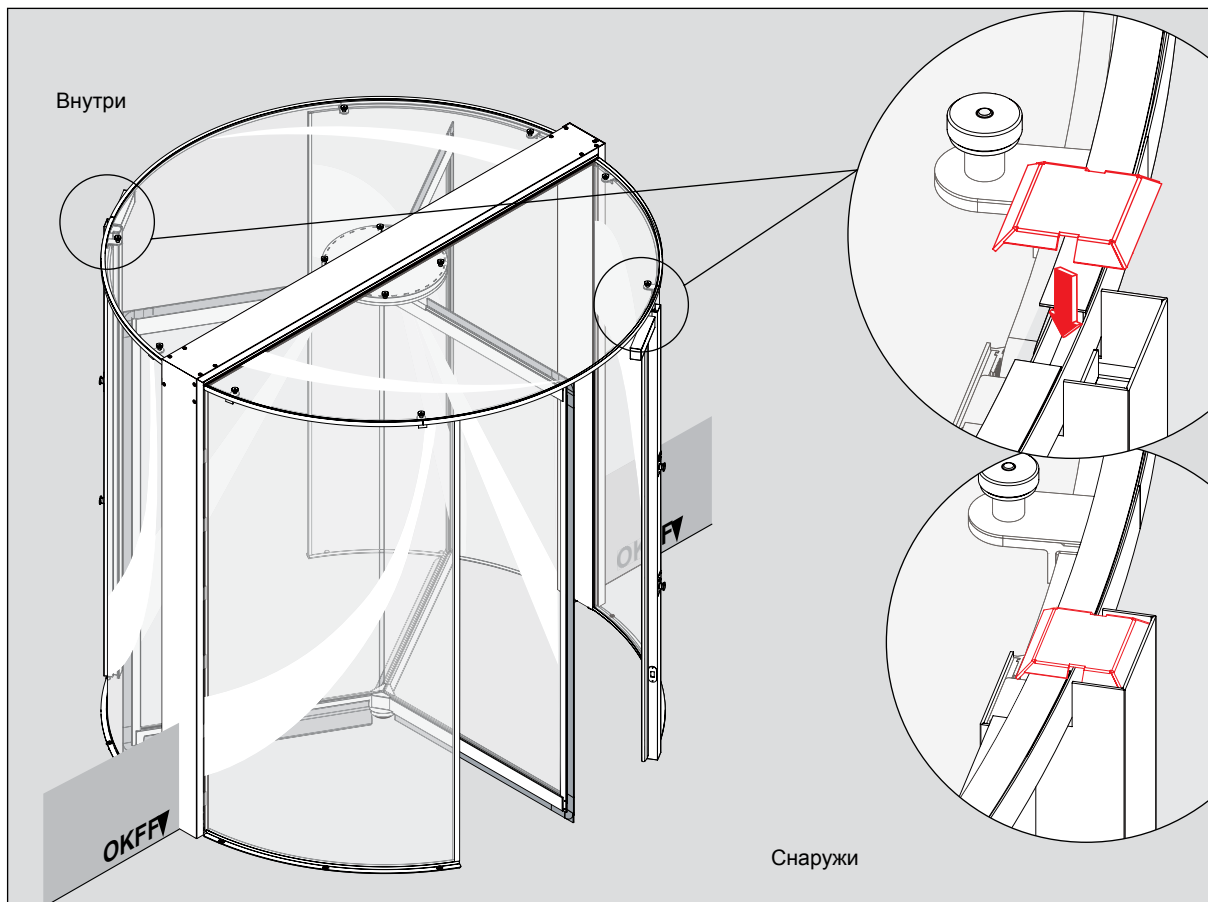
KTV-ATRIUM-F

Монтаж покрытия



KTV-ATRIUM-F

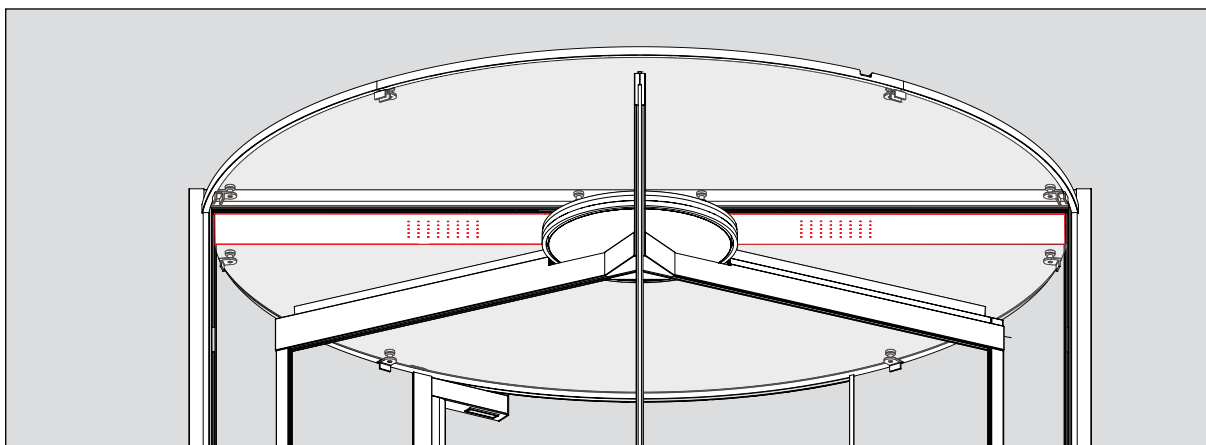
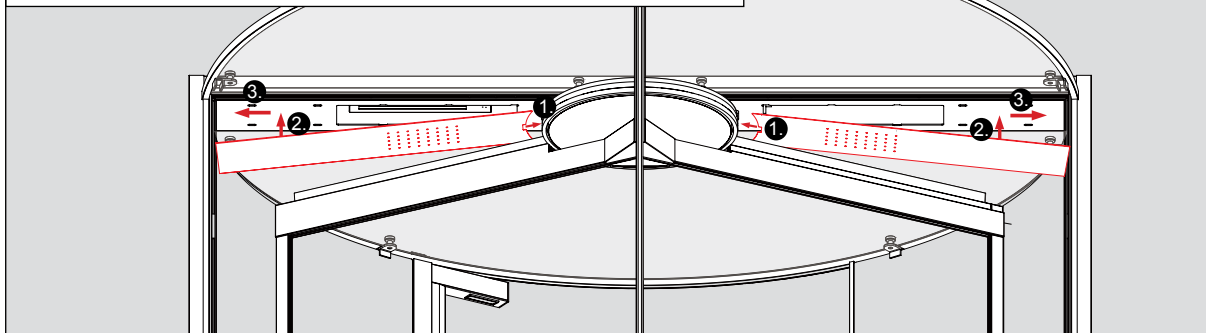
Монтаж покрытия



KTV-ATRIUM-F

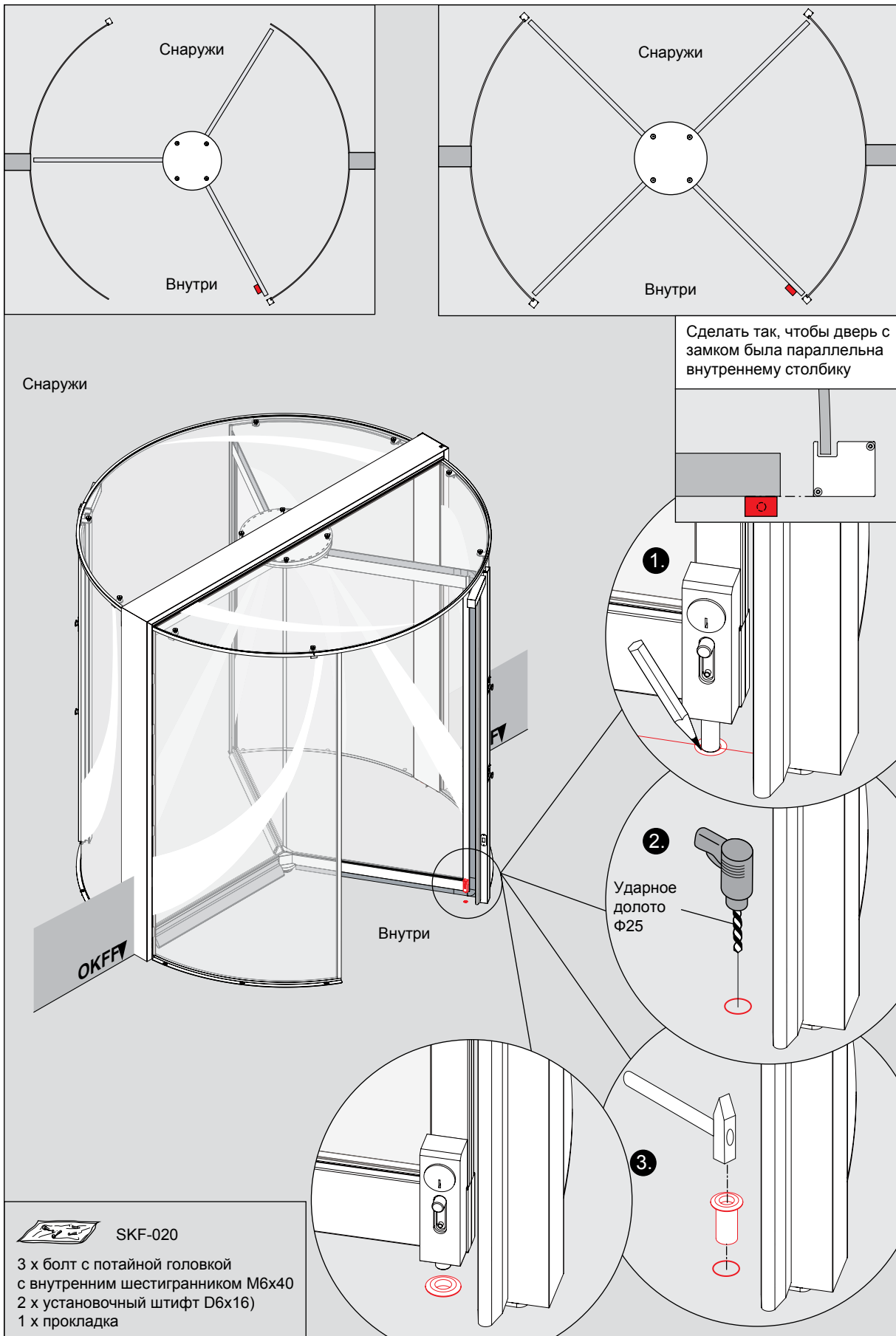
Монтаж покрытия

1. Наклонная установка, сначала концом с дуговой заглушкой к верхней части двигателя;
2. Сделать так, чтобы крючки на пластине совпали с отверстием особой формы на верхней раме, приподнять другой конец, прикрепленный к верхнему профилю.
3. Затем переместить в направлении боковой рамы, закрепить ее.



KTV-ATRIUM-F

Монтаж замочной скважины в дверной створке снаружи





KTV-ATRIUM-F

—



ООО «дормакаба Евразия»
Россия, Москва, 117036
Ул.Дмитрия Ульянова, 7а
Тел: +7 495 966 20 50
www.dormakaba.ru